

OUTDOOR PROGRAMM

SICHT- UND WINDSCHUTZ

aus Aluminium, Edelstahl und Glas

DÖBELI HOLZ

Holz für Haus und Garten

Döbeli Holz AG
Sigismühle 4, 5703 Seon

T 062 769 70 30
F 062 769 70 40

info@doebeli.ch
www.doebeli.ch

NEU
3D-Online
Planer



flexo
Raumsysteme

flexko

Raumsysteme GmbH

Flexo Raumsysteme ist DER Industriepartner mit moderner Fertigung auf höchstem Niveau!

Ohne Kompromisse haben wir seit vielen Jahren unsere Produktion auf- und ausgebaut. Alle notwendigen Fertigungs- und Veredelungsschritte im Bereich Glas, Aluminium und Edelstahl erfolgen in unserem Vredener Werk.

Die Vorteile für Sie:

› Made in Germany

Hochqualifizierte Mitarbeiter und ein „State of the Art“- Maschinenpark garantieren passgenaue und individuelle Lösungen.

› Ihr Wunsch – ja bitte!

Individuelle Sonderformen und Sondermaße außerhalb der Norm, Wunschdekore und und und ... Dank Eigenfertigung ist (fast) alles möglich. Wir beraten Sie gerne.

› Nachhaltig und natürlich

Als Unternehmen ist es unser Anspruch, nachhaltige, hochwertige Produkte zu erstellen und dabei Ressourcen zu schonen. Vom Recycling bis zur Gewinnung von erneuerbaren Energien ist unser Unternehmen für die Zukunft bestens gerüstet.



Hoch moderner Maschinenpark für höchste Qualität



Exklusive Alu-Profile fertigen wir mit unseren CNC-Maschinen



Edelstahlbearbeitung in unserer Schlosserei



Regenerative / nachhaltige Energie- und Wärmegewinnung

Übersicht

04-21 Die Welt der Möglichkeiten

22-43 Maße, Informationen

22-25 Aluminium-Pfostensystem Quadrat für Sichtschutz

26-27 Aluminium-Zaunsystem Rhombus 90

28-29 Aluminium-Zaunsystem Paneel 150

30-31 Pfostensystem Quadrat für Maueraufsatz

32-35 Aluminium-Pfostensystem Gigant für Sichtschutz

36-39 Edelstahl-Pfostensystem für Sichtschutz

40-43 Glasscheiben für Sichtschutz

44 Informationen und Pflegehinweise



3D-Online-Planer

Alle Farb-, Dekor-, Glas- und Paneelvarianten finden Sie in unserem neuen 3D-Planungsprogramm.

Hier können Sie ganz schnell Wände kreieren, kombinieren und Ihren individuellen Sichtschutz gestalten. In 3D und aus jeder gewünschten Perspektive.

Jetzt planen unter www.flexo-raumsysteme.de



Klarglas

00/01

Vorteil Glas und Metall

› Glas ist die pflegeleichte Alternative zu Holz und bietet gegenüber allen anderen Sichtschutz-Materialien noch weitere großartige Vorteile: Durchsicht bei Klarglas und zusätzlichen Sichtschutz mit den bedruckten oder gefärbten Gläsern sowie Strukturglas ohne wesentlichen Lichtverlust.

Überall dort, wo es keinen zusätzlichen Sichtschutz bedarf, können wir Ihnen Klarglas empfehlen. Sie genießen die freie Sicht und gleichzeitig den Wind- und Lärmschutz der Gläser auf Ihrer Terrasse.

- › 8 mm dickes ESG-Glas
- › Große Lichtdurchlässigkeit
- › Stabiles Metall
- › Unendlich anbaubar
- › Frostsicher und wetterfest
- › Streichfrei und wartungsarm
- › Pflegeleicht und abwaschbar
- › Made in Germany
- › Kurze Lieferzeiten



INFO

Sicherheitsglas
40-43



Variante
mit Dekor

81

INFO

Pfosten Quadrat

22-25

Die Welt der Möglichkeiten

› Dank der speziellen Konstruktion ist mit dem Pfostensystem Quadrat (fast) alles möglich: Geradeaus, um die Ecke, freistehend oder an einer Wand beginnend, mit Glas-, Holz- oder WPC-Elementen sowie Paneel- und Rhombussystemen, nachträglich erweitert oder umgebaut, der Aluminium-Pfosten ist wahrlich universell einsetzbar.

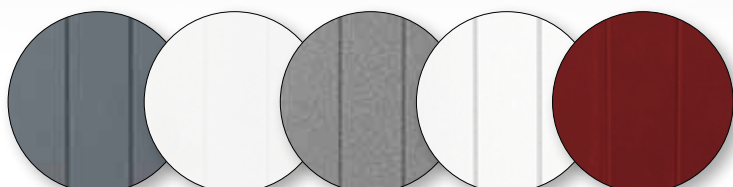
Wir beraten Sie gerne.

Glas
Anthrazit
44/03



> Tipp: Jede Menge Farben

Neben den zeitlosen Standardfarben Anthrazit Struktur, Verkehrsweiß Struktur, Grau Struktur und Eloxal Silber greifen wir auch gerne Ihren Farbvorschlag auf. Das Pfostensystem Quadrat ist selbstverständlich auch in einer individuellen RAL-Farbe nach Wunsch möglich.



Anthrazit
Struktur
RAL 7016

Verkehrsweiß
Struktur
RAL 9016

Grau
Struktur

Eloxal Silber
glatt

Wunsch-RAL
glatt

NEU

INFO

Rhombus 90
26-27

Aluminium-Zaunsystem Rhombus 90

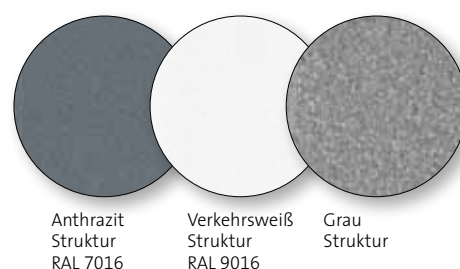
> Modern im Design – variabel in der Ausführung:

Beim Rhombussystem lassen sich Stege in drei unterschiedlichen Abständen zwischen die Paneele und in den Pfosten Quadrat montieren – für mehr oder weniger Durchblick.

Absolutes Qualitätsmerkmal: Sämtliche Stege sind ebenfalls aus pulverbeschichtetem Aluminium und halten so genauso dauerhaft wie die übrigen Systemteile. Lästiges Streichen entfällt.

> Farbauswahl:

Das Zaunsystem Rhombus ist in folgenden Pulverbeschichtungen möglich:





> Tipp: Sie haben die Wahl

Die Rhombuspaneelle werden abwechselnd mit Abstandsstegen in die Pfosten Quadrat eingesetzt. Die Stege gibt es in den drei Größen **Mini (1)**, **Midi (2)** und **Maxi (3)**.

Je nach Wahl der Stege sind die Lücken zwischen den Paneelen unterschiedlich groß und die Anzahl der benötigten Paneele variiert.

NEU

INFO

Paneel 150
28-29

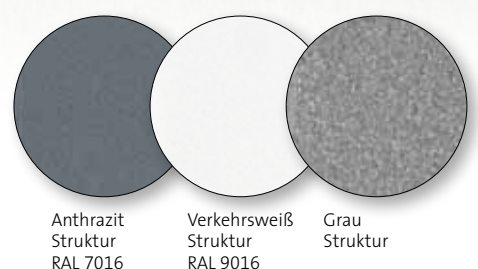
Aluminium-Zaunsystem Paneel 150

> Und hier kommt gleich unsere zweite Neuheit:

Das Paneelsystem hält als klassische Nut-Feder-Ausführung neugierige Blicke oder störenden Wind dauerhaft fern. Die Alupaneele werden einfach übereinander gesteckt und schraublos in die Pfosten Quadrat montiert. Jede Menge Freiraum bleibt Ihnen auch bei der Gestaltung, denn sie können das Zaunsystem ganz nach Wunsch mit passenden klaren oder bedruckten Glasstreifen ausstatten. Diese sind auf die Rasterhöhe von 150 mm abgestimmt. Glasstreifen mit 1, 2, 3 oder 4 Rasterhöhen sind möglich.

> Farbauswahl:

Die Aluminium-Paneele sind in folgenden Pulverbeschichtungen möglich:



Anthrazit
Struktur
RAL 7016

Verkehrsweiß
Struktur
RAL 9016

Grau
Struktur



> Übrigens:

In unseren Zaunanlagen lassen sich problemlos Türen integrieren. Die eingesetzten Aluminium-Profile sind in allen Standardfarben und im RAL-Farbtönen nach Wunsch möglich. Informationen auf Seite 25.

LED-Lichtsystem

› Schützen Sie Ihre Privatsphäre mit einer Sichtschutzwand von flexo und bauen Sie für die Abendstunden gleich noch eine angenehme Lichtstimmung mit ein. Ab sofort sind effektvolle Akzente in mehreren Varianten möglich: Zum Beispiel der direkte Einbau von LED-Lichtbändern in den Pfosten Quadrat, auf die obere Glaskante oder wie hier gezeigt in unser Paneelsystem 150.

Wir beraten Sie gerne.

NEU

Ab Juli



NEU

Siebdruck
Dekor

78

Quadrat als Maueraufsatz

› Die clevere Lösung für bestehende Bauwerke:


Die niedrige Pfostenvariante ist optimal geeignet für die Montage auf Mauern. In Verbindung mit unseren neuen Glasstreifen gelingt der Ausbau zu einem vollwertigen Sicht- und Windschutz.

Die Glasstreifen sind perfekt auf die drei neuen Pfostenhöhen abgestimmt. Natürlich wurden auch gleich die passenden Befestigungsanker und Wandprofile mit entwickelt.

> Die neuen Glasstreifen

Speziell für Rhombus- und Paneelsysteme sowie für den Maueraufsatz haben wir neue Glasformate in das Sortiment aufgenommen: Die Glasstreifen sind in den Standardbreiten 1200 und 1800 mm und den vier Glashöhen 162, 312, 462 und 612 mm möglich.


Das 8 mm dicke ESG ist in den Ausführungen Klar, Satiniert und drei Dekoren möglich.




00/01 Klarglas



Flächen-Dekor 84 satiniert



Flachs-Dekor 78 satiniert



Blumen-Dekor 79 satiniert



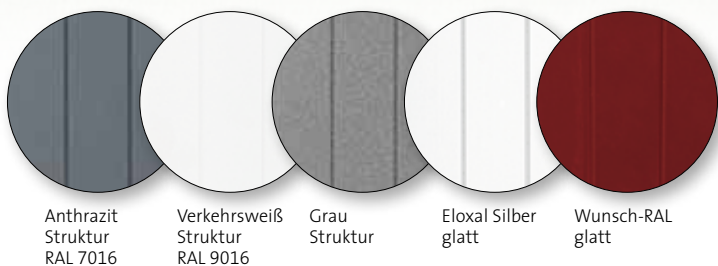
Streifen-Dekor 80 satiniert

INFO

Maueraufsatz
30-31

> Tipp: Große Farbauswahl

Neben unseren Standardfarben sind natürlich auch individuelle RAL-Farben nach Wunsch für die Aluminium-Systemteile möglich.



NEU

Siebdruck
Dekor

82

Pfostensystem Gigant

> Wenn die Montage besonders schnell gehen soll:

Das neue Pfostensystem Gigant ist von uns speziell für die Schnellmontage entwickelt worden und ist damit eine richtig gute Alternative für das ausführende Handwerk.

Die 8 mm dicken Glasscheiben werden einfach mit Klemmschienen von außen an die Pfosten montiert. Hier wurde vom Durchrutschschutz bis zu den speziellen Gummidichtungen an alles gedacht, alle Systemteile sind perfekt aufeinander abgestimmt.

INFO

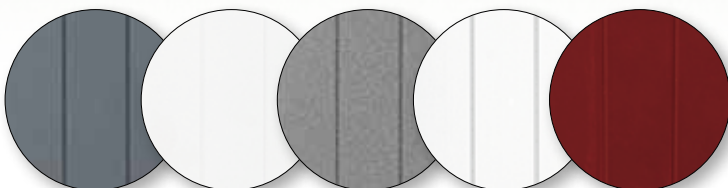
Pfosten Gigant

32-35



> Tipp: Wunschfarbe möglich

Für diejenigen, die bei unseren Standardfarben nicht fündig werden, setzen wir natürlich auf Anfrage auch gerne eine individuelle RAL-Farbe nach Wunsch um.



Anthrazit
Struktur
RAL 7016

Verkehrsweiß
Struktur
RAL 9016

Grau
Struktur

Eloxal Silber
glatt

Wunsch-RAL
glatt



INFO

Edelstahl-Pfosten
36-39

Edel und stabil

► Hier zeigen wir unsere bedruckten Sicherheitsgläser in Verbindung mit dem eleganten Edelstahl-Pfostensystem. Die Glasscheiben werden mit Hilfe von Klemmbacken an die stabilen Pfosten oder an eine Wand montiert.

Gut geschützt

Überall dort, wo Sie einen Sichtschutz wünschen, können wir Ihnen unsere im keramischen Siebdruck erstellten Dekore empfehlen.

Da die Siebdruckfarbe im ESG-Ofen mit dem Glas verschmilzt, sind die Scheiben widerstandsfähiger gegenüber Verschmutzungen als geätztes oder sandgestrahltes Glas. Die Oberfläche ist leichter zu reinigen und besonders kratzfest.

Wir beraten Sie gerne.



Siebdruck
Dekor

81



Variante
mit Dekor

84

Siebdruck
Dekor

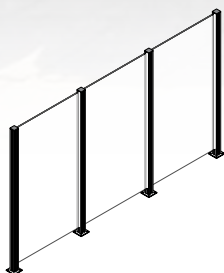
83

Vielseitig nutzbar

› Mit unseren Materialien Glas, Aluminium und Edelstahl lassen sich im Außenbereich schnell und einfach Flächen abtrennen und neu strukturieren. Unendlich viele Varianten sind möglich.

Wir beraten Sie gerne.

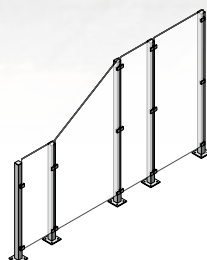
01



Rechteckige Standardlösung:

Rechteckige Glasformate in zwei Glashöhen bilden die Grundlage für jede Glaswand.

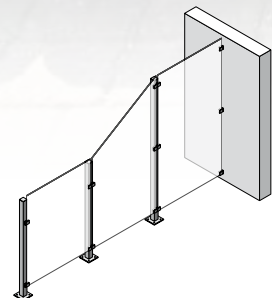
02



Lösung mit zwei Höhen:

Modell-Gläser bieten den eleganten Übergang von niedrigen zu hohen Scheiben.

03



Wandanschluss:

Natürlich können die Glasscheiben auch direkt an die Hauswand montiert werden.



Siebdruck-Dekor 82

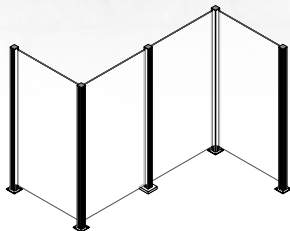


Siebdruck-Dekor 84



Siebdruck-Dekor 81

04



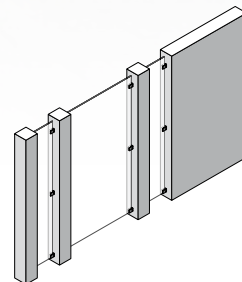
Ecklösung:
Beliebt sind Lösungen über Eck und problemlos umsetzbar.

05



Lösung über mehrere Seiten:
Schaffen Sie sich Ihr Wohnzimmer im Freien mit Glaswänden über zwei oder drei Seiten.

06



Auf Maß gefertigt:
Individuelle Glaswände und Sonderlösungen z.B. zwischen bestehenden Baukörpern.

Aluminium-Pfostensystem Quadrat

Systemteile für Sichtschutzwand

- › Ein universeller Pfosten für alle Situationen
 - › Einsetz- und miteinander kombinierbar sind: Glas, Rhombus- und Paneelsysteme, WPC oder Holz-Sichtschutz
 - › Schraublose Montage zwischen den Pfosten
 - › Pfostensystem zum Anschrauben oder Einbetonieren
 - › Pulverbeschichtung Standard- und Wunschfarben, Eloxal Silber
 - › Standardmaße; individuelle Sondermaße sind möglich
 - › Einfach anbau- und erweiterbar
- › Glastüren sind möglich: Ein Türelement setzt sich aus Pfosten-Zarge, Beschlag-Set und Glastür zusammen

› Made in Germany

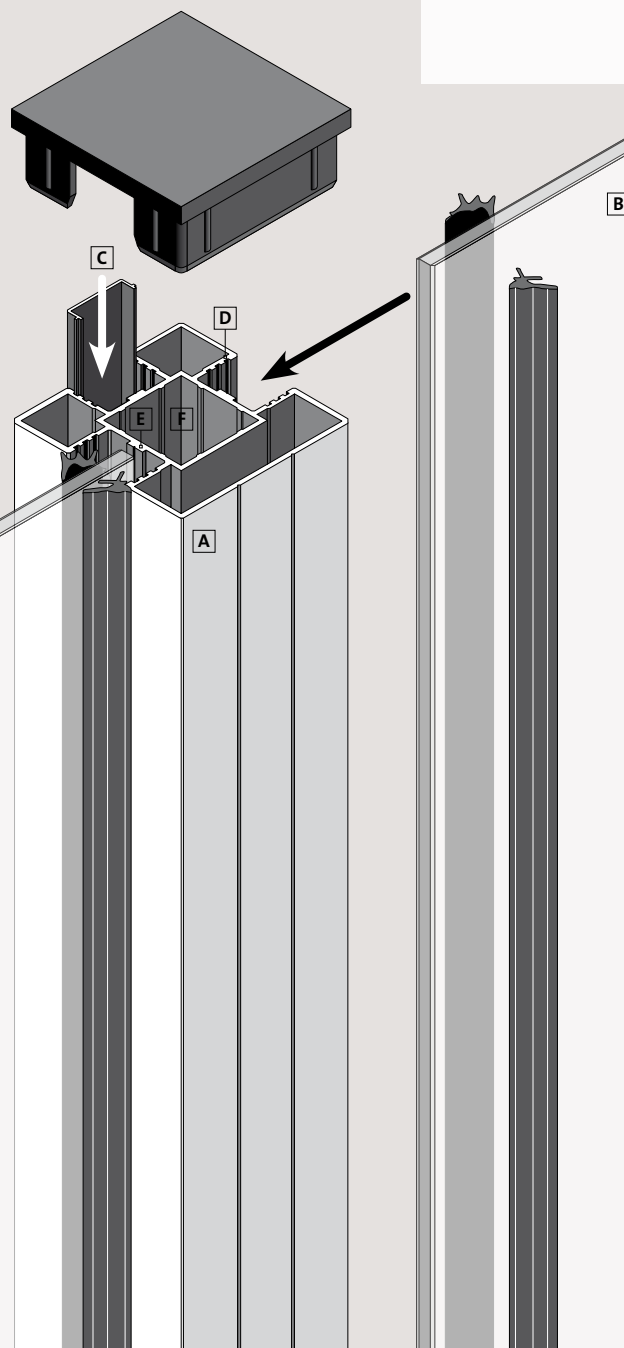
- 01 Pfosten Sichtschutz
- 02 Systemzubehör
- 03 Pfosten-Zarge
- 04 Glasscheiben
- 05 Glastüren

Ebenfalls einsetzbar

Zaunsystem Rhombus **90**

Zaunsystem Paneel **150**

- 06 LED-Lichtsystem



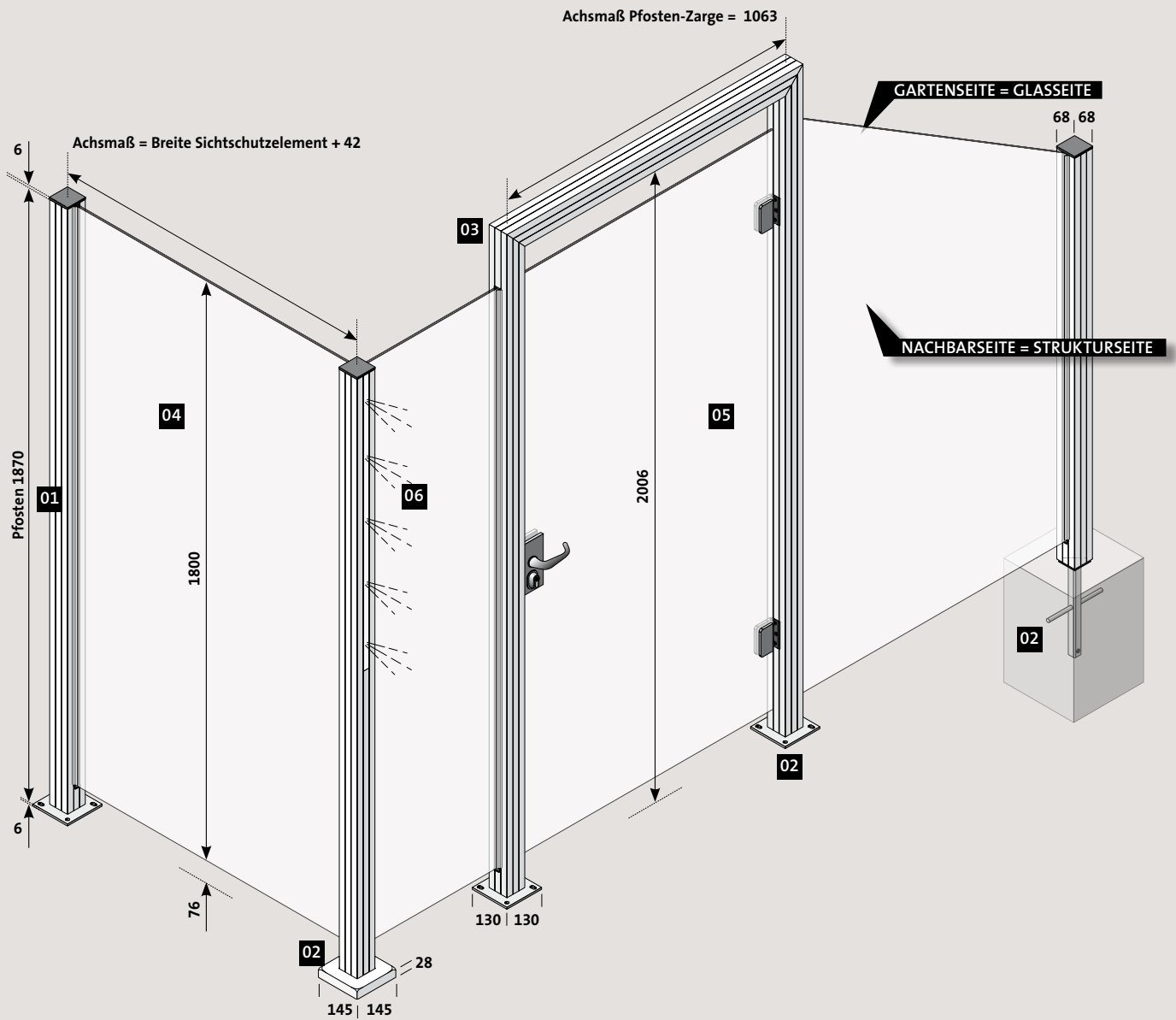
DER FLEXO-QUALITÄTSPFOSTEN

Der Pfosten Quadrat (A) hat an drei Seiten Öffnungen, dort wird der Sichtschutz (B) je nach gewünschter Lösung montiert.

Die ungenutzten Öffnungen werden mit Abdeckblenden (C) verschlossen. Auch können hier optional LED-Lichtbänder mit speziellen Lichtblenden verbaut werden. In jeder Öffnung verbergen sich mehrere Führungsrillen (D). Hier werden nach Bedarf auch Winkel- oder Anschlagsschienen sowie Abstands- oder Schraubstege von oben eingeschoben.

Die Schraub-Kennrille (E) mit der extra starken Wanddicke dient dabei als zusätzliche Führung. Mit der quadratischen Öffnung (F) in der Mitte wird der Pfosten auf die jeweiligen Anker gestülpt.





Material Sichtschutz nach Wahl
Glasscheiben, Paneelsysteme, Holz, WPC...



Aluminium-Pfosten in vielen Farben
Universell einsetzbar als Anfangs-, Mittel-, End- und Eckpfosten



Abschlusskappe
Der Pfosten wird oben mit einer schwarzen Kappe verschlossen



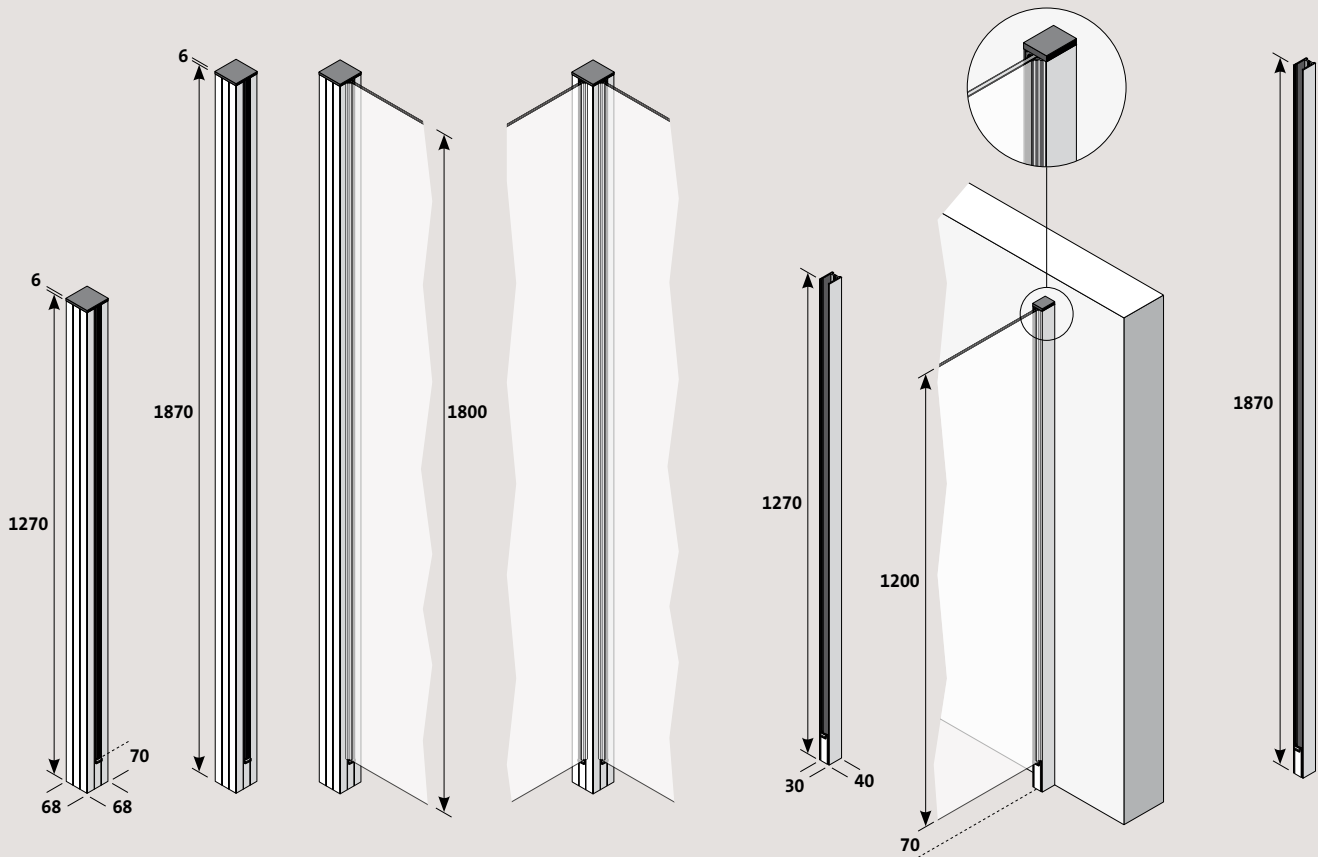
Pfosten-Anker zum Anschrauben
Mit stabiler Schraubplatte, Pfosten wird auf Anker gesteckt / montiert



Pfosten-Anker zum Betonieren
Mit unterer Verlängerung, Pfosten wird auf Anker gesteckt / montiert



Aluminium-Abdeckkappe
Optionales Zubehör zum Abdecken von Schrauben oder Fundamenten



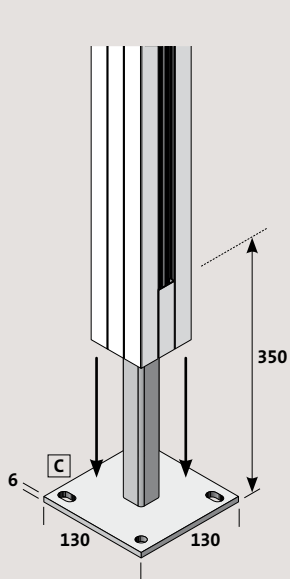
PFOSTEN QUADRAT

- Universell einsetzbar als Anfangs-, Mittel-, End- und Eckpfosten
- Pfosten zum Aufstecken auf Pfosten-Anker oder zum direkten Einbetonieren
- Sichtschutz in der Materialstärke von 8 bis 22,5 mm einsetzbar
- Standardhöhe Pfosten: 1270, 1870, 2400; Auf Maß: 2401 bis 2900
- Standardhöhe Sichtschutz: 1200, 1800; Auf Maß: 2331 bis 2830

NEU WANDPROFIL

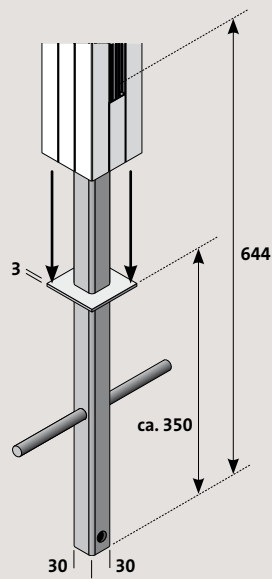
- Zum Anschrauben an senkrechten Wänden / Mauern
- In die Öffnung des U-Profiles wird der Sichtschutz montiert
- Sichtschutz in der Materialstärke von 8 bis 22,5 mm einsetzbar
- Standardhöhe Profil: 1270, 1870; Auf Maß 1871 bis 2900
- Standardhöhe Sichtschutz: 1200, 1800; Auf Maß: 2331 bis 2830

Hinweis: Pfosten-Anker und sonstiges Zubehör sind **nicht** inklusive



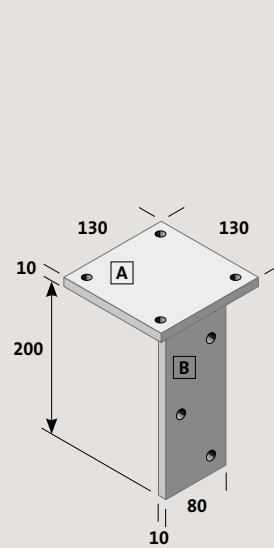
PFOSTEN-ANKER ZUM ANSCHRAUBEN

- Stahl verzinkt
- Mit Schraubplatte



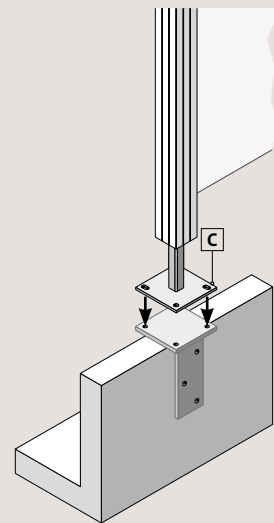
PFOSTEN-ANKER ZUM EINBETONIEREN

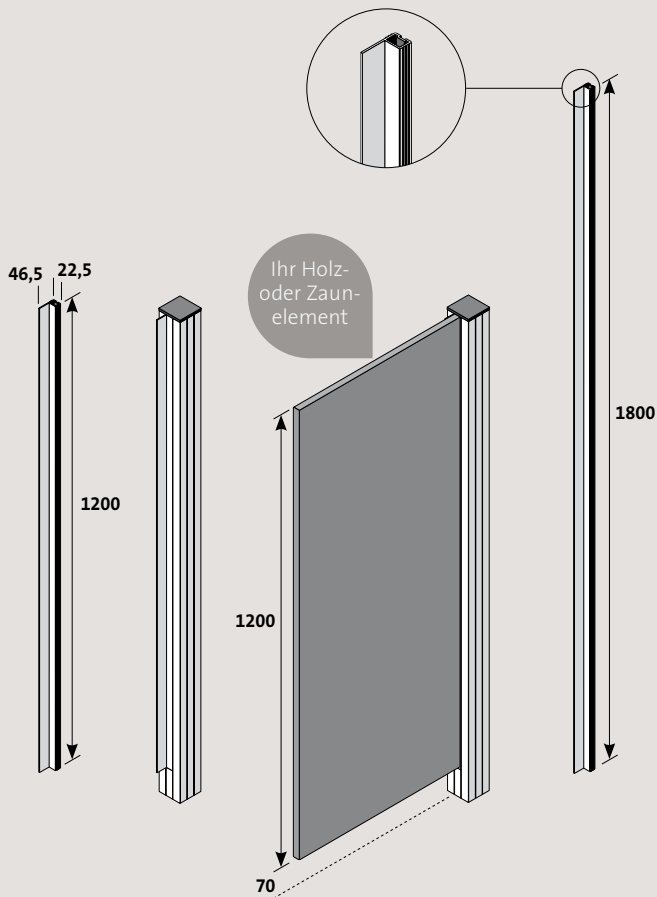
- Stahl verzinkt
- Zum Einbetonieren



NEU PFOSTEN-L-ANKER ZUM ANSCHRAUBEN

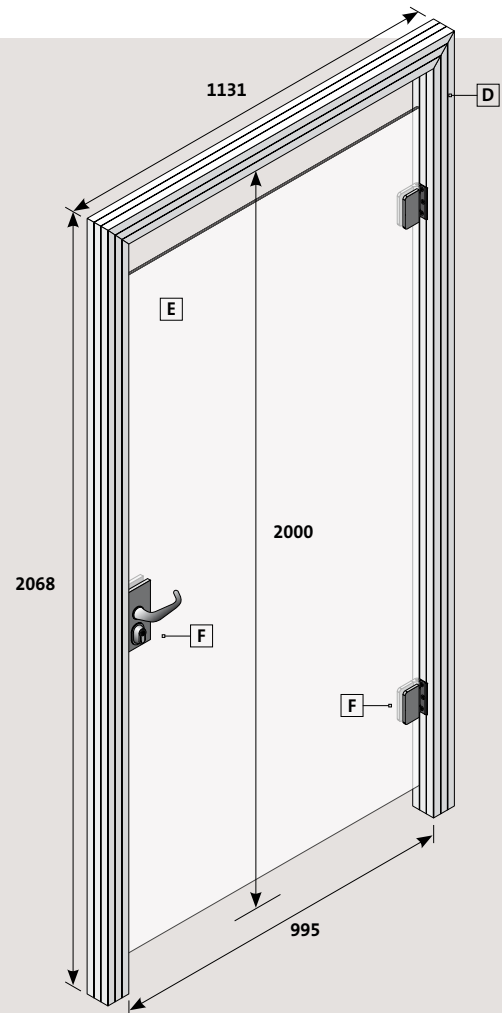
- Ideal zur Montage auf L-Steinen
 - Stahl verzinkt
 - Mit angeschweißter Schraubplatte (A) und Schenkel (B) zum Anschrauben
- Hinweis:** Sie benötigen zusätzlich einen Pfosten-Anker zum Anschrauben (C)





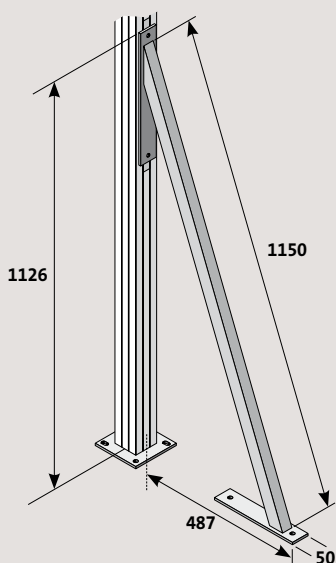
NEU WINKELSCHIENE

- Zum Einschieben in Pfosten
- An Schenkel wird der Sichtschutz geschraubt
- Montierbar sind z.B. Holz- oder WPC-Elemente
- Standardhöhe Profil: 1200, 1800; Auf Maß 1801 bis 2830
- Standardhöhe Sichtschutz: 1200, 1800; Auf Maß: 2331 bis 2830



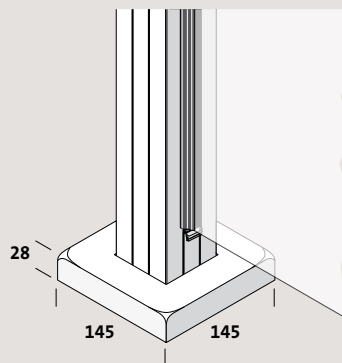
NEU PFOSTEN-ZARGE / BESCHLAG-SET

- Pfoftenzarge (D), passend für Glastür (E) 987 x 1800
- Zarge wird vormontiert geliefert
- Beschlag-Set (F): Türdrücker mit Schlosskasten, Edelstahl-Blende, Profilzylinder 32,5/32,5, 2 Bänder, Aluminium Edelstahl gebürstet



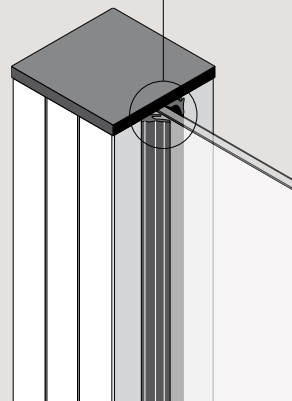
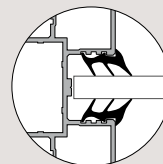
NEU STURM-ANKER ZUM ANSCHRAUBEN

- Stahl verzinkt
- Zur Stabilisierung der Wand in Zonen mit hoher Windbelastung



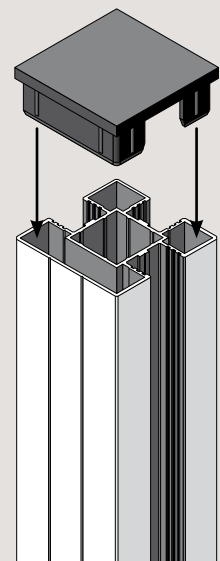
ABDECKKAPPE

- Aluminium
- Optionales Zubehör zum Abdecken von Schrauben bzw. Fundamenten



GUMMIDICHTUNG

- Wird beidseitig vom Glas in die Ausbuchtung des Pfostens oder Wandprofils gedrückt
- Farbe Schwarz, UV-beständig



ERSATZKAPPE

- Zum Einsetzen in oberes Pfostenende
- Kunststoff, schwarz
- UV-beständig
- Als Ersatzteil bei Verlust einer Kappe

Aluminium-Zaunsystem Rhombus 90

› Das Stecksystem mit Kombinationsmöglichkeiten

- › Paneele aus Aluminium in Form eines Rhombus
- › Passgenaue Abstandsstege aus Aluminium
- › Höhenverstellbare Schraubstege aus Aluminium
- › Verwindungsfeste Profile
- › Einsetzbar in Pfosten Quadrat
- › Glasstreifen zwischen Paneele kombinierbar
- › Pulverbeschichtung Standardfarben
- › Standardmaße
- › Individuelle Sondermaße auf Anfrage möglich

› LED-Lichtsystem im Pfosten integrierbar / optional

› **Made in Germany**

01 Pfosten Quadrat

02 Systemzubehör

03 Rhombuspaneel

04 Glasstreifen

05 Basiswände

Ebenfalls einsetzbar

06 LED-Lichtsystem

Kombinierbar

07 Glasscheiben

NEU

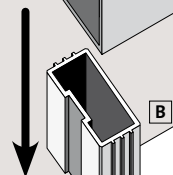
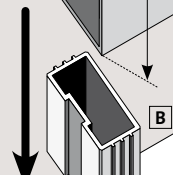
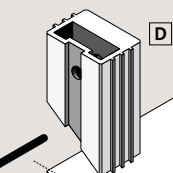
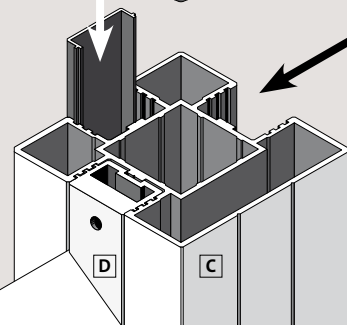
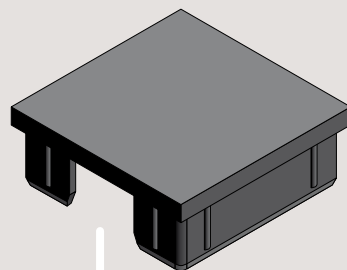
SIE HABEN DIE WAHL

Die Rhombuspaneele (A) werden abwechselnd mit Abstandsstegen (B) in die Pfosten Quadrat (C) eingesetzt. Die Stege gibt es in den 3 Größen **Mini**, **Midi** und **Maxi**.

Je nach Wahl der Stege sind die Lücken zwischen den Paneelen unterschiedlich groß und die Anzahl der benötigten Paneele variiert.

Die oberen und unteren Stege (D) werden in den Pfosten verschraubt, alle anderen Systemteile werden einfach in die Ausbuchtungen der Pfosten geschoben.

Das Besondere: Wände in Kombination mit Glasstreifen sind möglich.



A

C

D

A

1,1

19,8

1,1

90

A

B

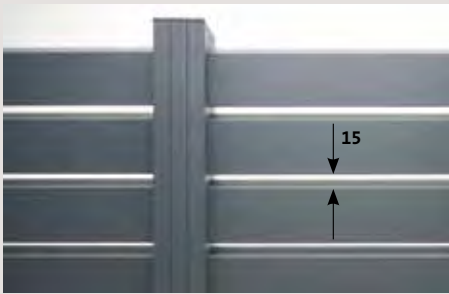
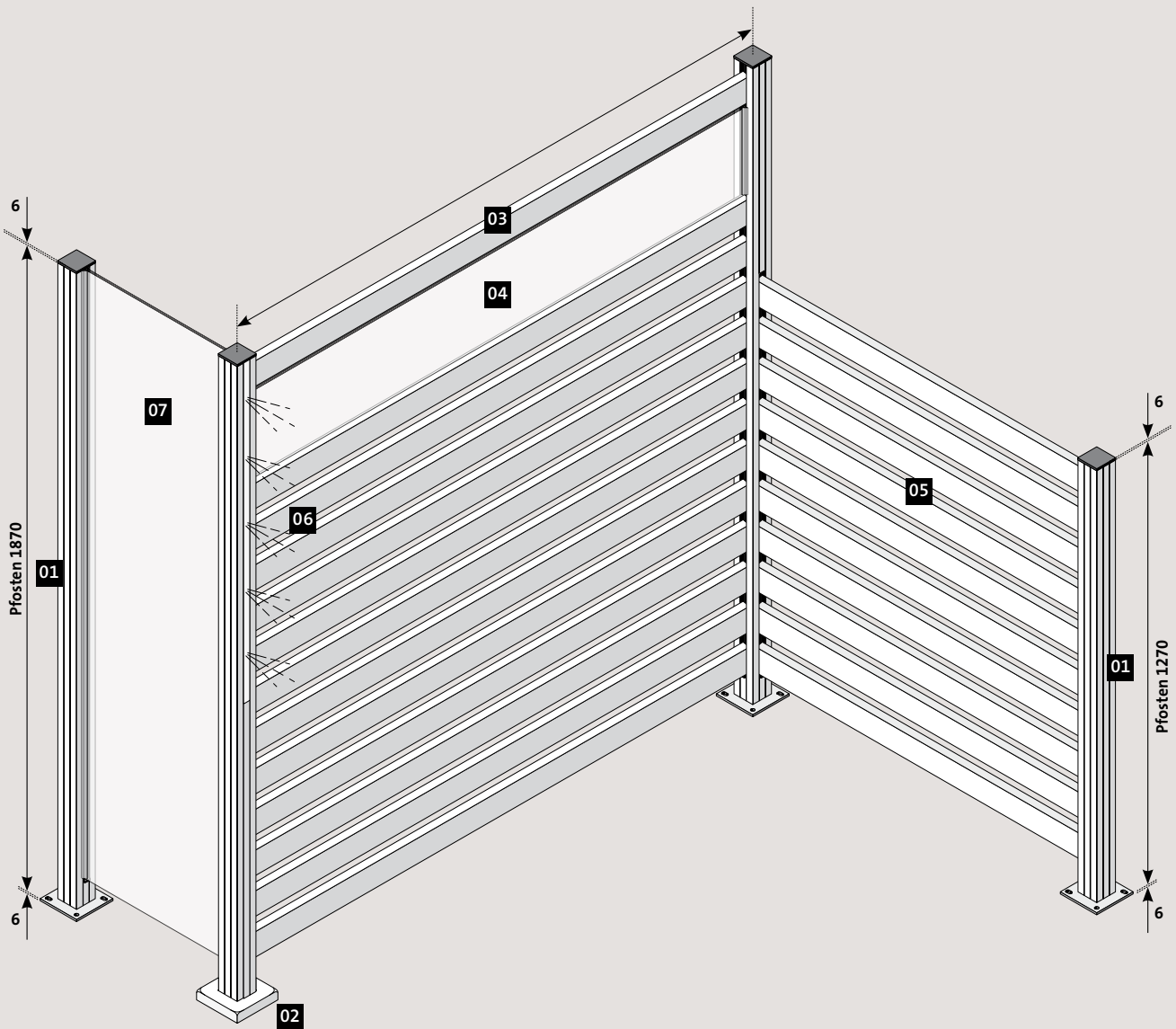
A

B

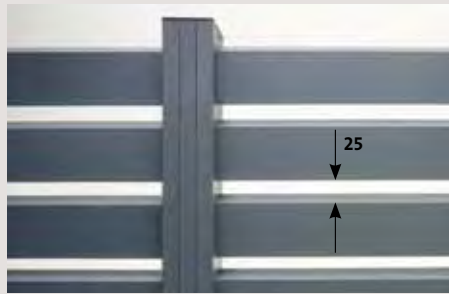
B

A

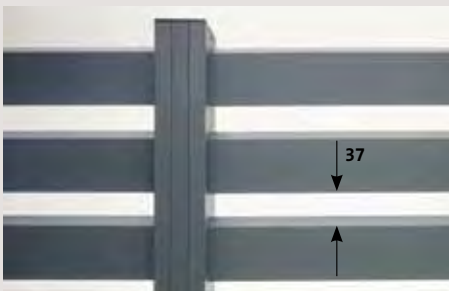
Achsmaß = Breite Sichtschutzelement + 42



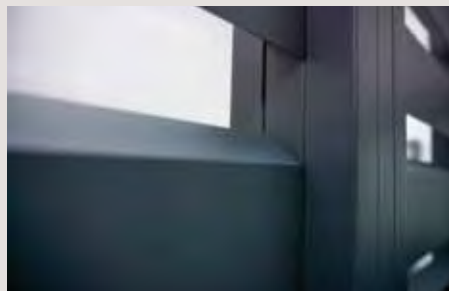
Abstandsstege Mini
Die Lücken zwischen den Rhombuspaneelen betragen in der Schräge ca. 15 mm.



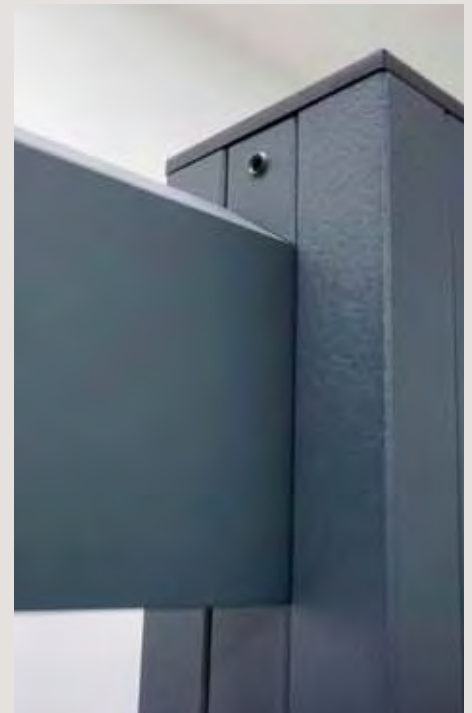
Abstandsstege Midi
Mit Midi sind die Lücken größer und mehr Durchsicht ist gegeben.



Abstandsstege Maxi
Lücken von ca. 37 mm in der Schräge entstehen mit den Maxi-Stegen.



Qualitätsplus
Die Abstands- und Schraubstege fertigen wir aus Aluminium in den passenden Farben.



Schraubstege
Mit den Schraubstegen werden die Paneele abschließend sicher im Pfosten arretiert.

Aluminium-Zaunsystem Paneel 150

> Das Stecksystem mit den unendlichen Möglichkeiten

- > Paneele aus Aluminium mit Nut und Feder
- > Rasterhöhe 150 mm
- > Verwindungsfeste Profile
- > Einsetzbar in Pfosten Quadrat
- > Glasstreifen zwischen Paneele kombinierbar
- > Pulverbeschichtung Standardfarben
- > Standardmaße
- > Individuelle Sondermaße auf Anfrage möglich

> LED-Lichtsystem integrierbar / optional

> **Made in Germany**

- 01** Pfosten Quadrat
- 02** Systemzubehör
- 03** Paneele 150
- 04** Glasstreifen
- 05** Basiswände

Ebenfalls einsetzbar

06 LED-Lichtsystem

Kombinierbar

07 Glasscheiben

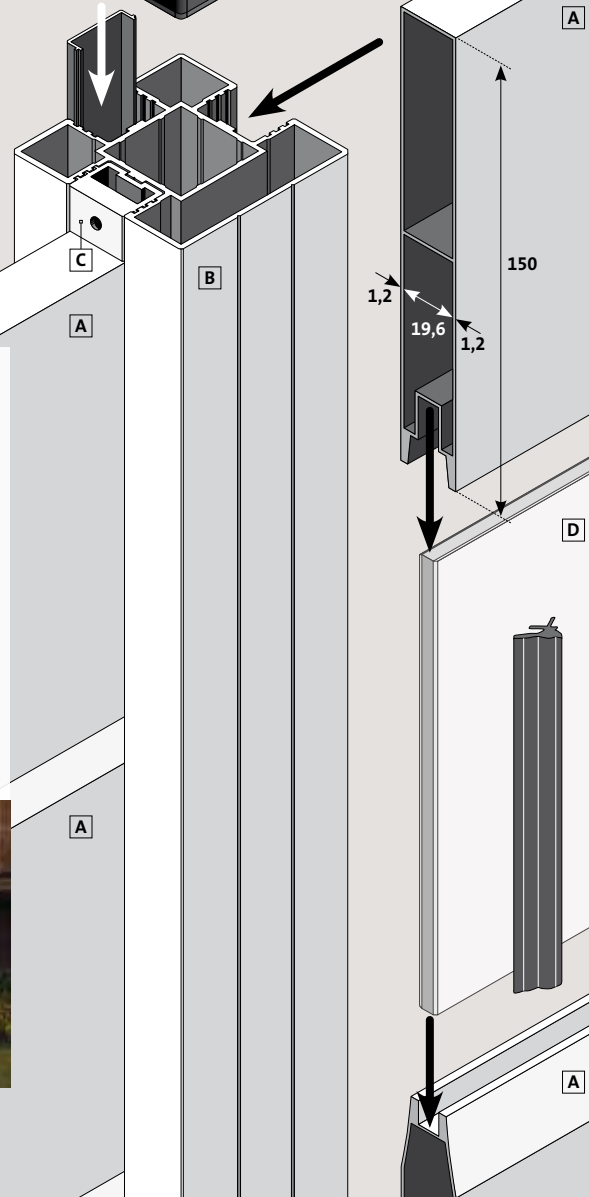
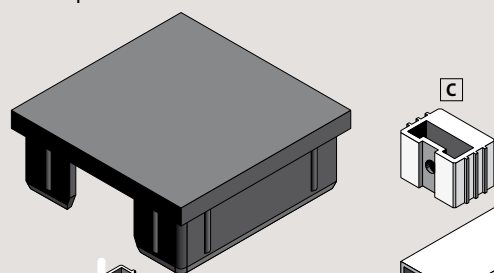
NEU

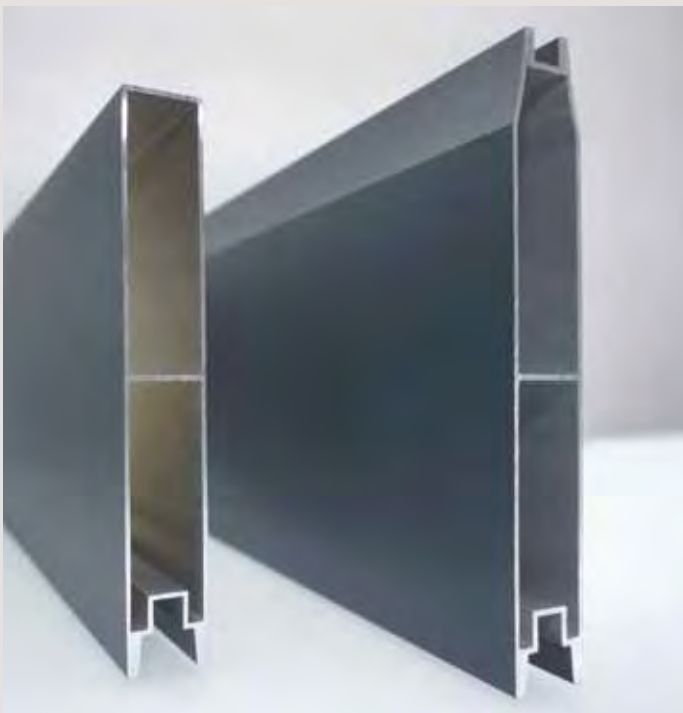
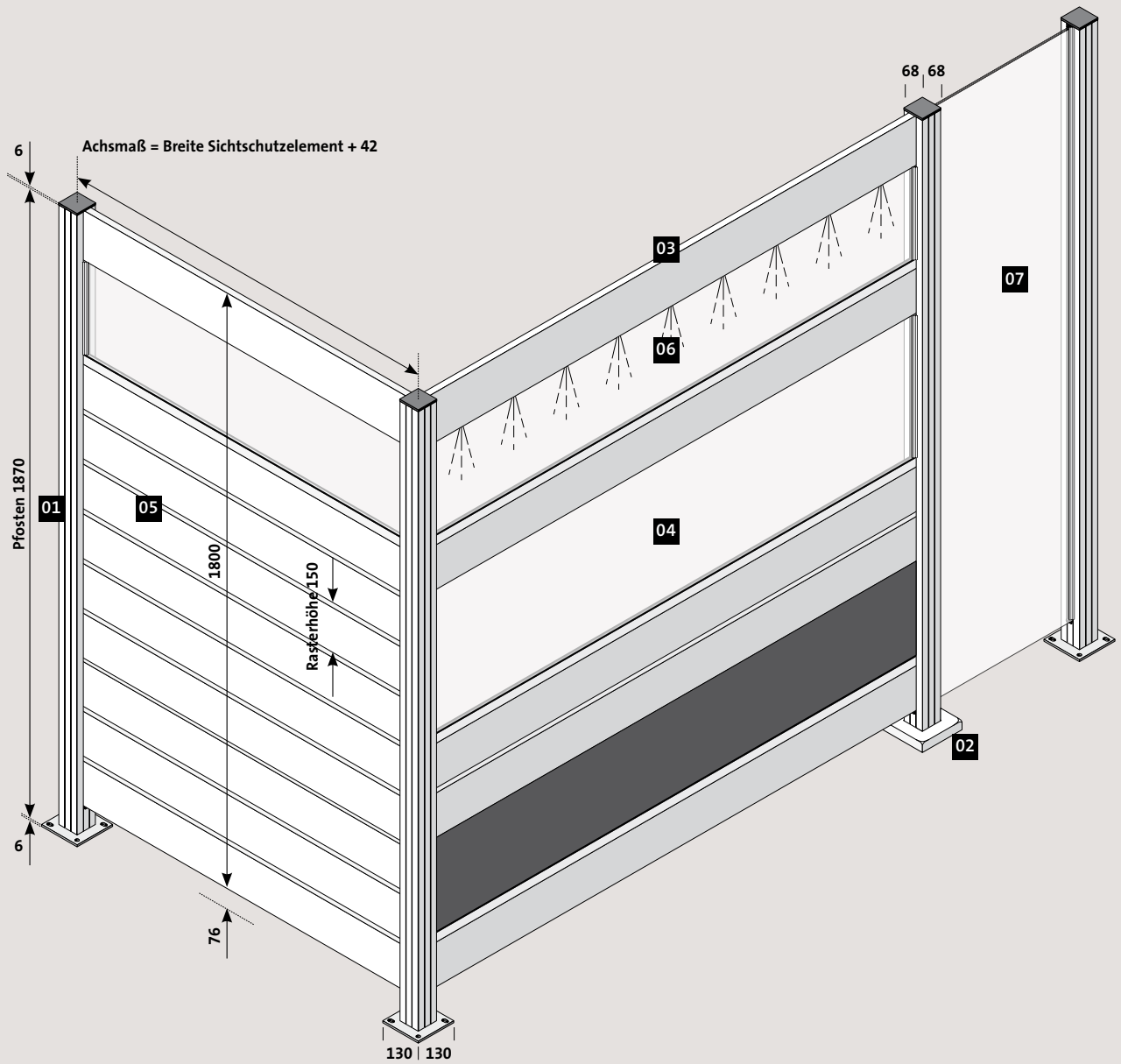
RICHTIG STARK

Die Nut-Feder-Paneele (A) werden in die Pfosten Quadrat (B) eingesetzt und übereinander zu einer geschlossenen Wand zusammengesteckt. Oben und unten wird die Paneelwand mit Schraubstegen (C) sicher im Pfosten fixiert.

Das Besondere am flexo-Paneelsystem: Wände in Kombination mit Glasstreifen (D) sind realisierbar. Die Glasstreifen sind auf die Rasterhöhe von 150 mm abgestimmt.

LED-Lichtstreifen können optional in die Paneel-Nut integriert werden.





Qualitätsplus

Dank der großen Wandstärke und dem innenliegenden Steg sind die Aluminium-Paneele absolut verwindungsfest.



Varianten mit Glasstreifen

Der Einbau erfolgt zwischen 2 Paneelen. Die Position der Glasstreifen innerhalb der Wand ist frei wählbar.

Aluminium-Pfostensystem Quadrat

> Systemteile Maueraufsatz

- > Zum Aufsetzen und Erhöhen von Mauern
- > Einsetz- und miteinander kombinierbar sind:
Glas, Paneelsystem 150, WPC oder Holz
- > Schraublose Montage zwischen den Pfosten
- > Pfostensystem zum Anschrauben mit Anker
- > Pulverbeschichtung Standard- und Wunschfarben,
Eloxal Silber
- > Standardmaße; individuelle Sondermaße sind möglich
- > Einfach anbau- und erweiterbar

- > LED-Lichtsystem integrierbar / optional

> Made in Germany

> **Hinweis: Nicht als Brüstung / Balkon-Absturzsicherung zugelassen**

01 Pfosten Maueraufsatz

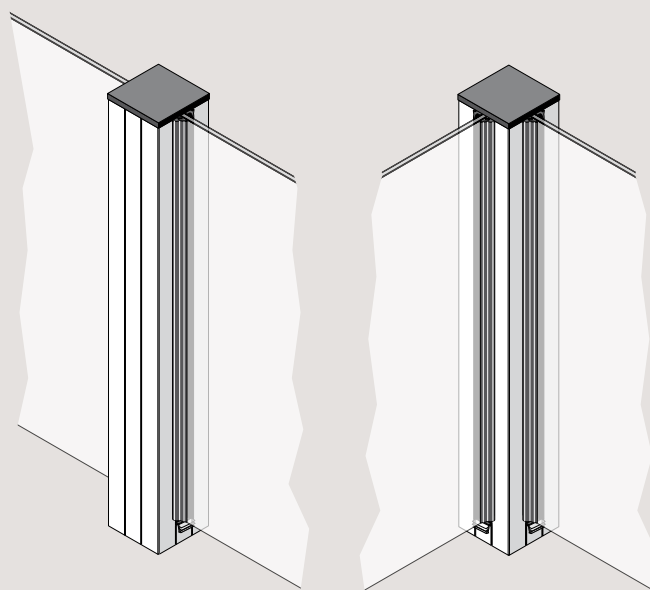
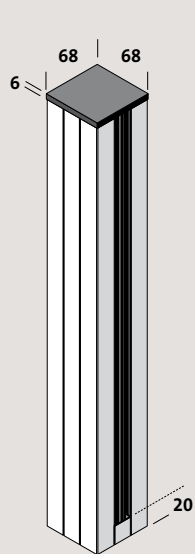
02 Systemzubehör

03 Glasstreifen

Ebenfalls einsetzbar

04 Zaunsystem Paneel **150**

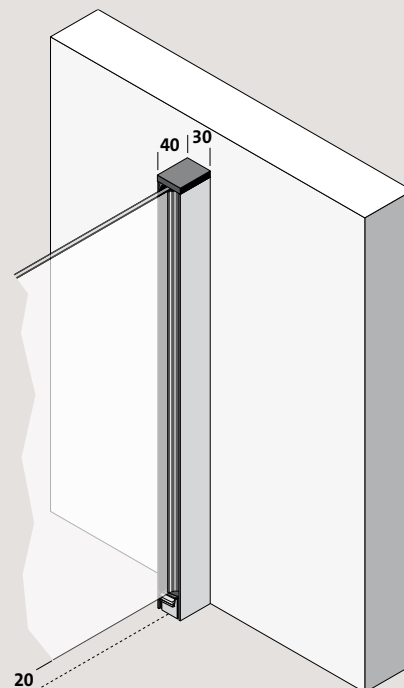
05 LED-Lichtsystem



PFOSTEN QUADRAT MAUERAUFSATZ

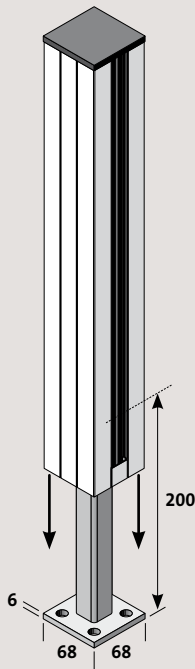
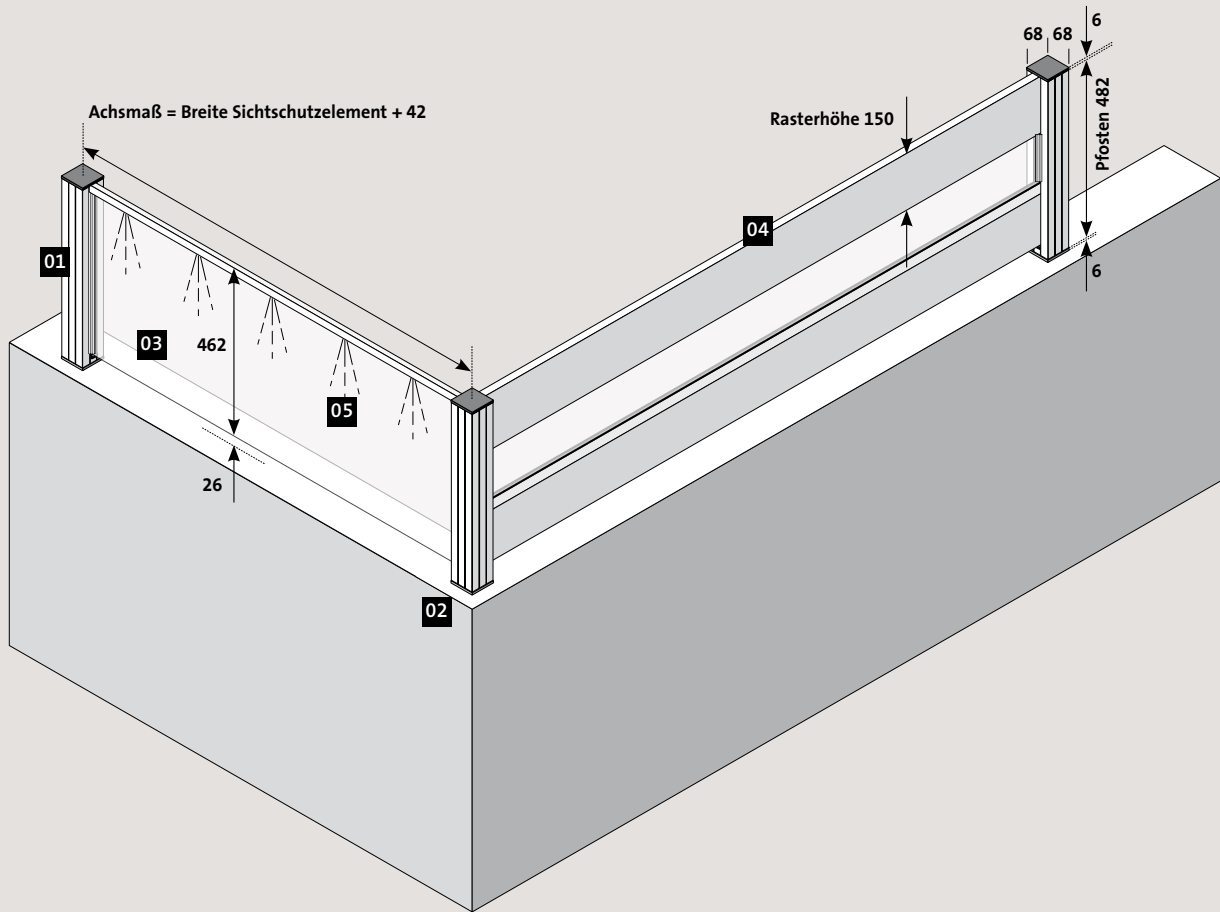
- Speziell geeignet zur Erhöhung und zum Ausbau bestehender Mauern
- Universell einsetzbar als Anfangs-, Mittel-, End- und Eckpfosten
- Pfosten zum Aufstecken auf Pfosten-Anker
- Sichtschutz in der Materialstärke von 8 bis 22,5 mm einsetzbar
- Standardhöhe Pfosten: 332, 482, 632
- Standardhöhe Sichtschutz: 312, 462, 612

Hinweis: Pfosten-Anker und sonstiges Zubehör sind **nicht** inklusive



WANDPROFIL MAUERAUFSATZ

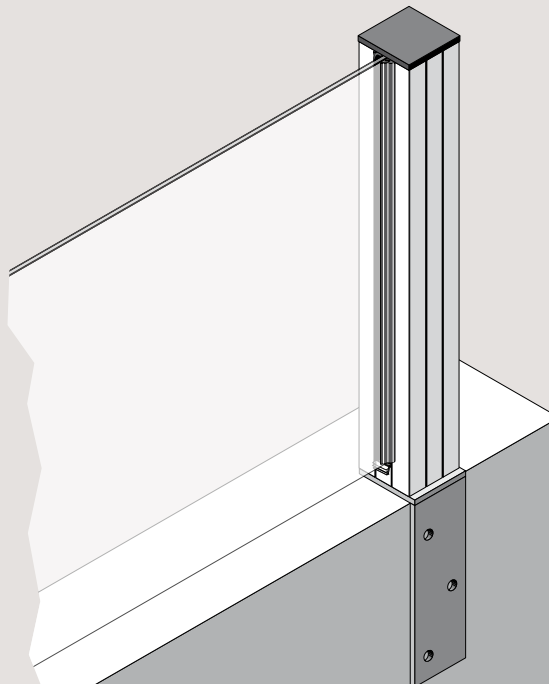
- Zum Anschrauben an senkrechten Wänden / Mauern
- Sichtschutz wird in Öffnung des U-Profiles montiert
- Sichtschutz in der Materialstärke von 8 bis 22,5 mm einsetzbar
- Standardhöhe Profil: 332, 482, 632
- Standardhöhe Sichtschutz: 312, 462, 612



PFOSTEN-ANKER ZUM ANSCHRAUBEN

- Verwendbar für Maueraufsatz
- Stahl verzinkt
- Mit Schraubplatte zum Anschrauben
- 4 Bohrungen \varnothing 11 mm

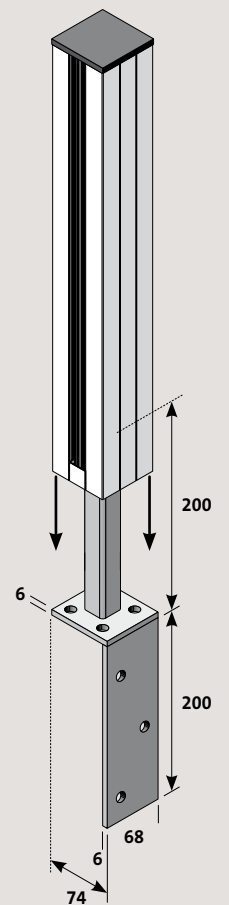
Hinweis: Nur bis zu einer Pfostenhöhe von 632 mm geeignet.



PFOSTEN-L-ANKER ZUM ANSCHRAUBEN

- Verwendbar für Maueraufsatz
- Stahl verzinkt
- Mit Winkel zum Anschrauben
- 7 Bohrungen \varnothing 11 mm

Hinweis: Nur bis zu einer Pfostenhöhe von 632 mm geeignet.



Aluminium-Pfostensystem Gigant

- › **Systemteile für Sichtschutzwand**
- › Schnelle und einfache Klemmschienen-Montage
- › Einsetz- und miteinander kombinierbar sind:
 - › Glas, WPC oder Holz-Sichtschutz
- › Montage mit Klemmschienen von außen an die Pfosten
- › Pfostensysteme zum Anschrauben oder Einbetonieren
- › Pulverbeschichtung Standard- und Wunschfarben, Eloxal Silber
- › Standardmaße; individuelle Sondermaße sind möglich
- › Einfach anbau- und erweiterbar

- › LED-Lichtsystem integrierbar / optional

› **Made in Germany**

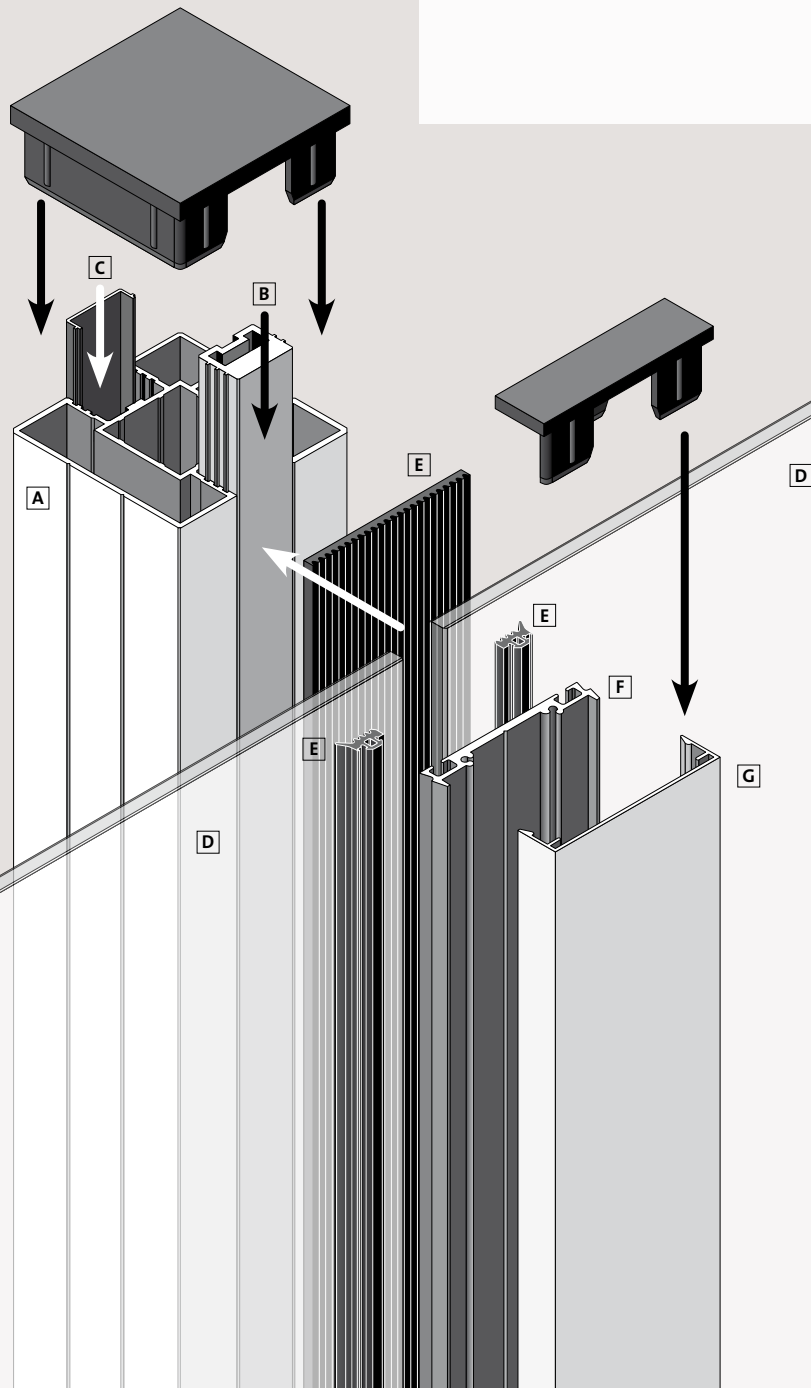
01 Pfosten Sichtschutz

02 Systemzubehör

03 Glasscheiben

Ebenfalls einsetzbar

04 LED-Lichtsystem



SCHNELL-MONTAGE

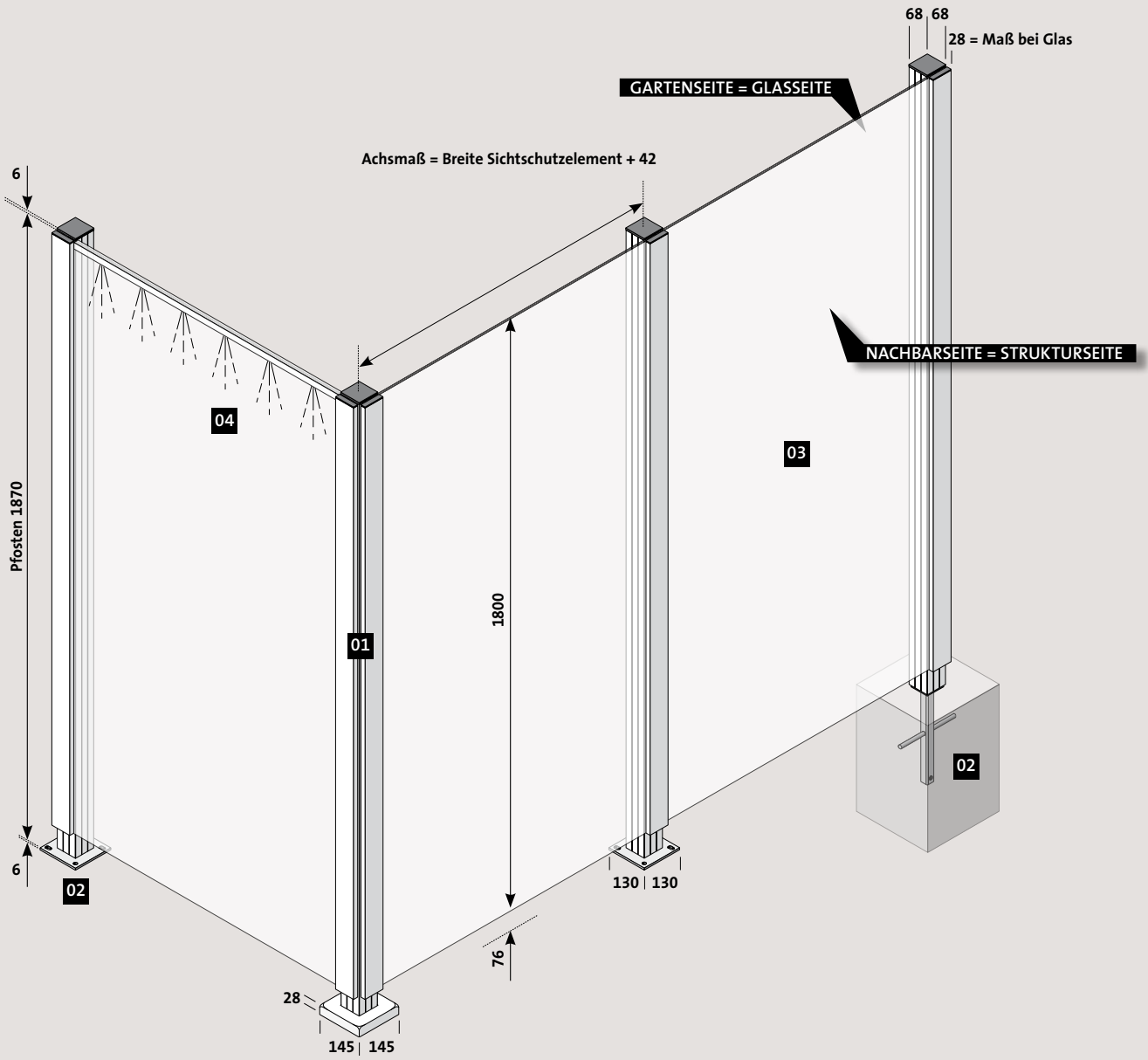
Zunächst werden alle Aluminium-Pfosten (A) der Sichtschutzwand montiert.

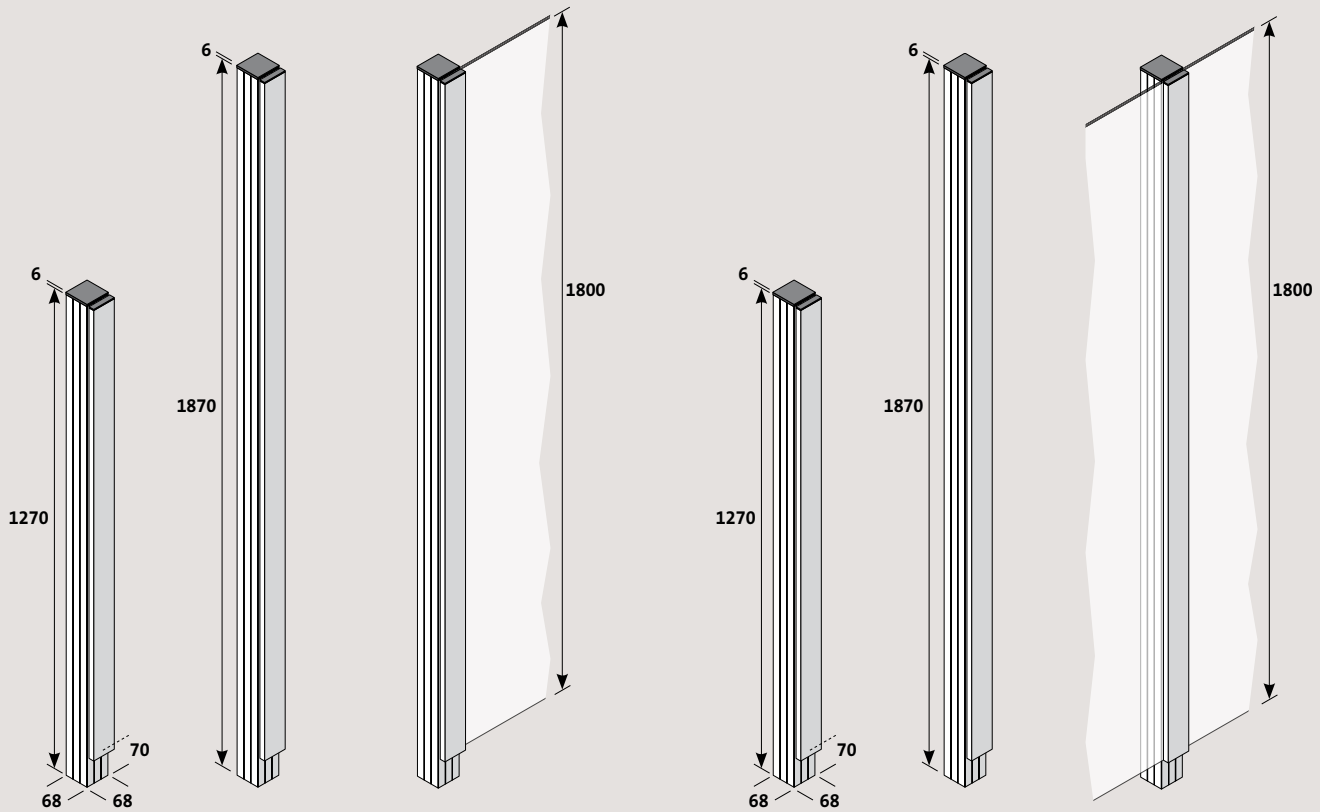
Überall dort, wo Glasscheiben montiert werden sollen, werden unsere neuen und besonders stabilen Schraubstege (B) in die Ausbuchtungen der Pfosten eingesetzt. Die übrigen Ausbuchtungen werden mit den Abdeckblenden verschlossen (C).

Die Glasscheiben (D) werden danach mit den passenden Gummidichtungen (E) und den Klemmschienen (F) von außen an die Pfosten geschraubt.

Zum Abschluss werden die Abdeckblenden (G) einfach auf die Klemmschienen geclipst.

Alle Aluminium-Systemteile sind natürlich farblich aufeinander abgestimmt und werden vormontiert geliefert.





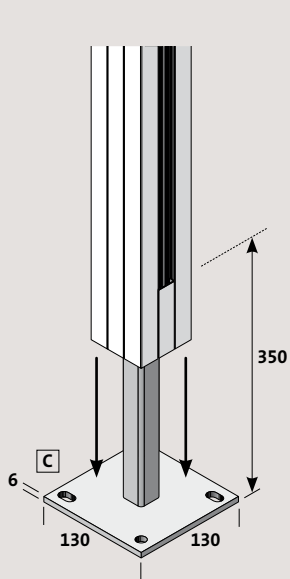
ANFANGS-/ENDPFOSTEN GIGANT

- Klemm-Montage von Glas, WPC oder Holz von außen an die Pfosten
- Inklusive aller nötigen Systemteile zum Klemmen von **einer** Glasscheibe
- Pfosten zum Aufstecken auf Pfosten-Anker oder zum direkten Einbetonieren
- Sichtschutz in der Materialstärke von 8 bis 25 mm einsetzbar
- Standardhöhe Pfosten: 1270, 1870, 2400; Auf Maß: 2401 bis 2900
- Standardhöhe Sichtschutz: 1200, 1800; Auf Maß: 2331 bis 2830

MITTELPFOSTEN GIGANT

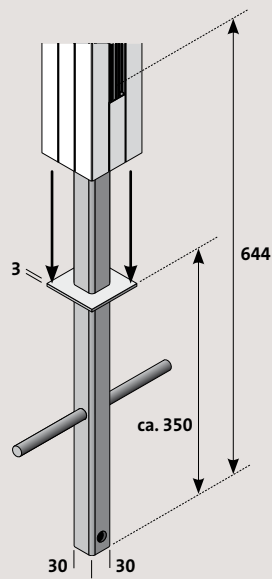
- Wie Anfangs-/Endpfosten, jedoch:
- Inklusive aller nötigen Systemteile zum Klemmen von **zwei** Glasscheiben

Hinweis: Pfosten-Anker und sonstiges Zubehör sind **nicht** inklusive



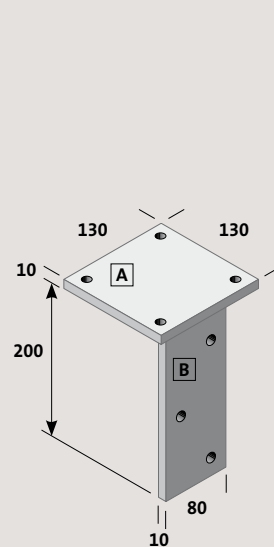
PFOSTEN-ANKER ZUM ANSCHRAUBEN

- Stahl verzinkt
- Mit Schraubplatte



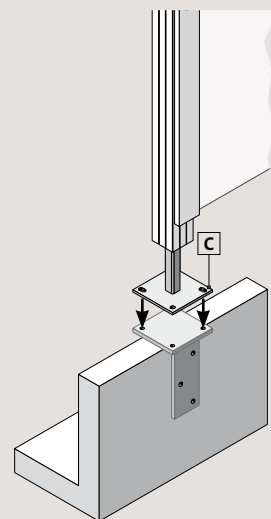
PFOSTEN-ANKER ZUM EINBETONIEREN

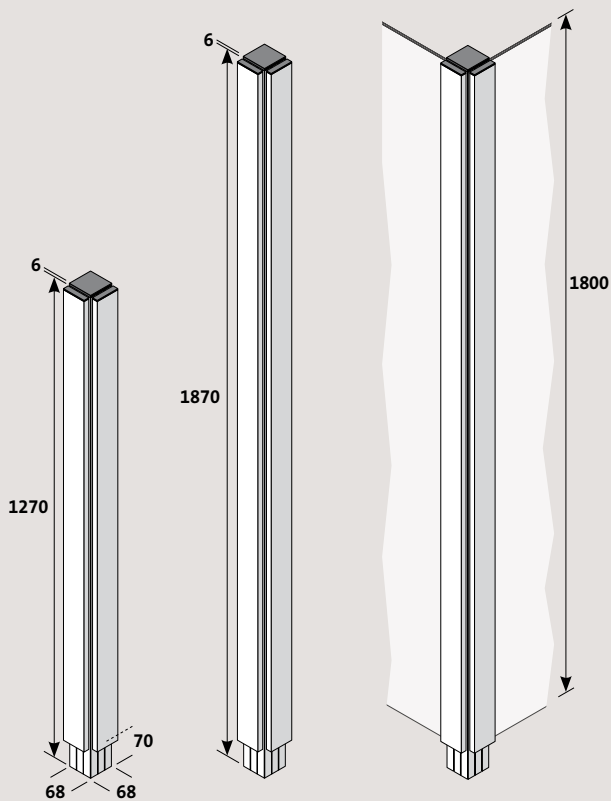
- Stahl verzinkt
- Zum Einbetonieren



PFOSTEN-L-ANKER ZUM ANSCHRAUBEN

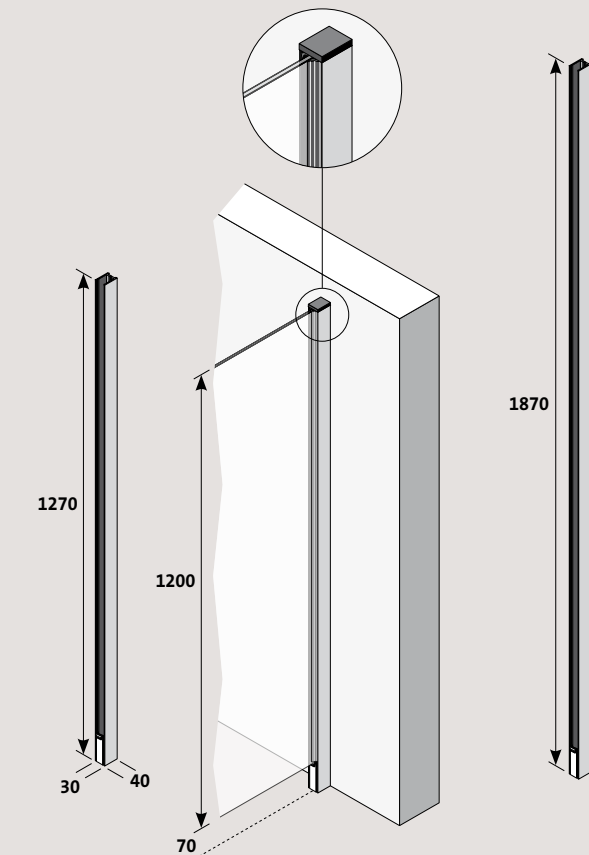
- Ideal zur Montage auf L-Steinen
- Stahl verzinkt
- Mit angeschweißter Schraubplatte (A) und Schenkel (B) zum Anschrauben
- Hinweis:** Sie benötigen zusätzlich einen Pfosten-Anker zum Anschrauben (C)





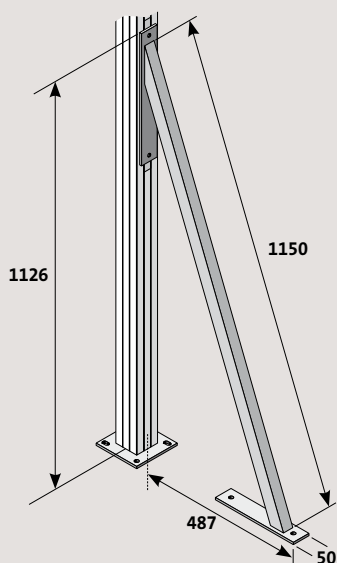
ECKPFOSTEN GIGANT

- Wie Anfangs-/Endpfosten, jedoch:
- Inklusive aller nötigen Systemteile zum Klemmen von **zwei** Glasscheiben über **Eck**



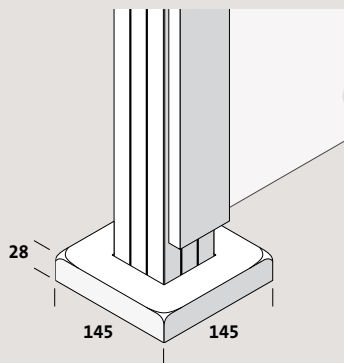
WANDPROFIL

- Zum Anschrauben an senkrechten Wänden / Mauern
- In die Öffnung des U-Profiles wird der Sichtschutz montiert
- Sichtschutz in der Materialstärke von 8 bis 22,5 mm einsetzbar
- Standardhöhe Profil: 1270, 1870; Auf Maß 1871 bis 2900
- Standardhöhe Sichtschutz: 1200, 1800; Auf Maß: 2331 bis 2830



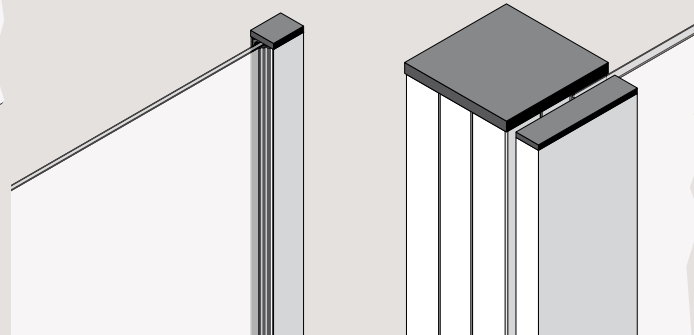
STURM-ANKER ZUM ANSCHRAUBEN

- Stahl verzinkt
- Zur Stabilisierung der Wand in Zonen mit hoher Windbelastung



ABDECKKAPPE

- Aluminium
- Optionales Zubehör zum Abdecken von Schrauben bzw. Fundamenten



GUMMIDICHTUNG

- Wird beidseitig vom Glas in die Ausbuchtung des Wandprofils gedrückt
- Farbe Schwarz, UV-beständig

ERSATZKAPPE

- Zum Einsetzen in oberes Pfostenende
- Kunststoff, schwarz
- UV-beständig
- Als Ersatzteil bei Verlust einer Kappe

Edelstahl-Pfostensystem

> Unglaublich stabil

- > Einsetzbar sind 8 mm dicke Glasscheiben
- > Material Edelstahl, lieferbar in V2A- bzw. V4A-Qualität
- > Pfosten-Sets zum Anschrauben oder Einbetonieren inklusive passender Klemmbacken
- > Funktionelles Zubehör-Programm
- > Standardmaße, individuelle Sondermaße sind möglich
- > Sonderlösungen auf Anfrage möglich

- > Glastüren sind möglich: Ein Türelement setzt sich aus Pfosten-Zarge, Beschlag-Set und Glastür zusammen

> Made in Germany

- 01 Edelstahl-Pfosten
- 02 Systemzubehör
- 03 Pfosten-Zarge
- 04 Glasscheiben
- 05 Glastüren

DAS IST SICHER

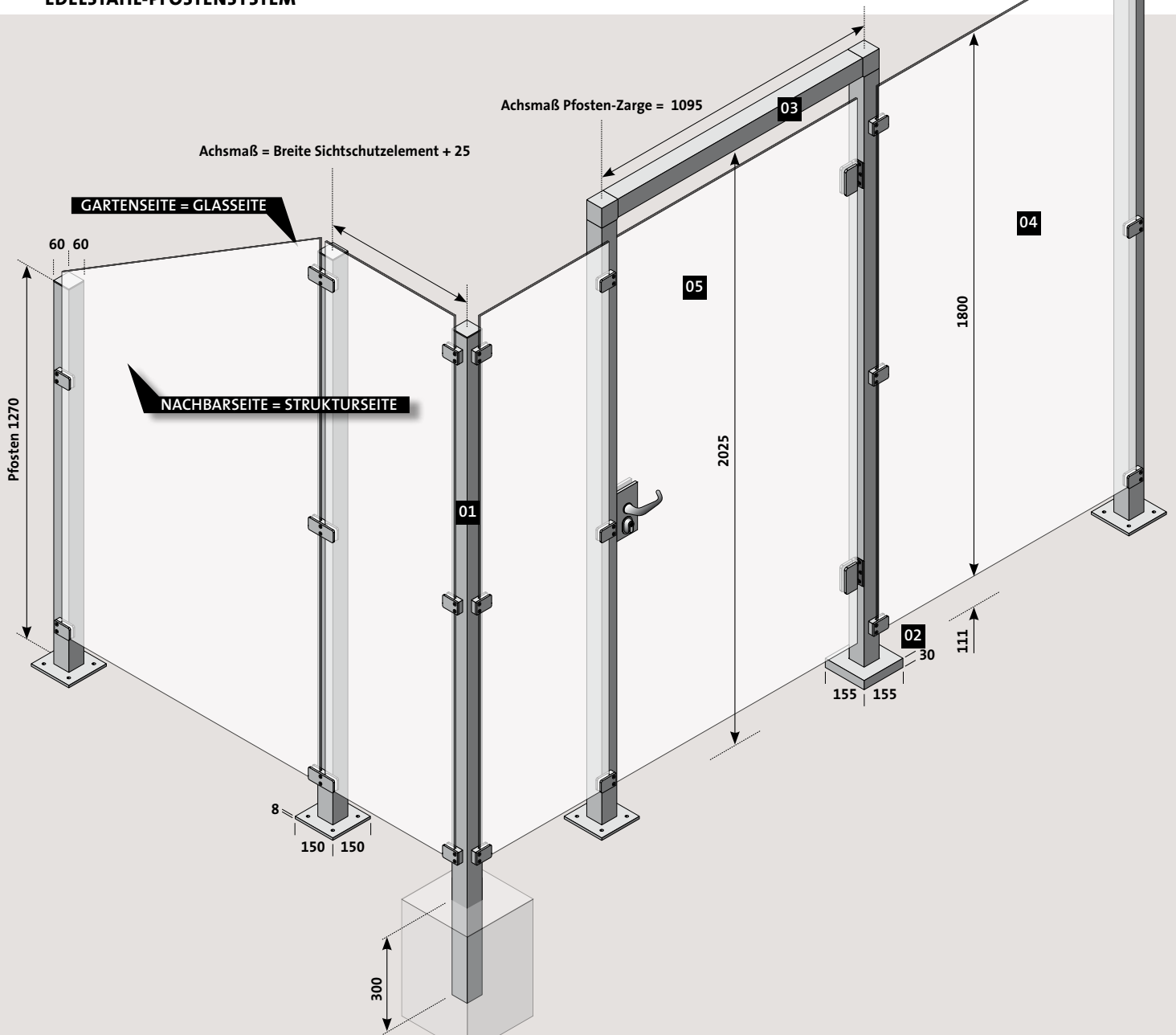
Die 8 mm dicken Glasscheiben (A) werden mit den Klemmbacken (B) von außen an die Edelstahl-Pfosten (C) montiert.

Die Pfosten sind dafür werkseitig bereits passend gebohrt.

Die Edelstahl-Pfosten stehen nach innen zur eigenen Gartenseite.

Garantiert kein Durchrutschen der Glasscheiben, da die unteren Klemmbacken unten geschlossen sind und hochwertige Gummidichtungen (D) eingesetzt werden.





Pfosten-Set zum Anschrauben
Mit stabiler Schraubplatte,
inklusive passenden Klemmbacken



Abdeckkappe
Optional zum Abdecken der Schraubplatte
oder von Fundamenten



Pfosten-Set zum Einbetonieren
Mit unterer Verlängerung von 300 mm,
inklusive passenden Klemmbacken



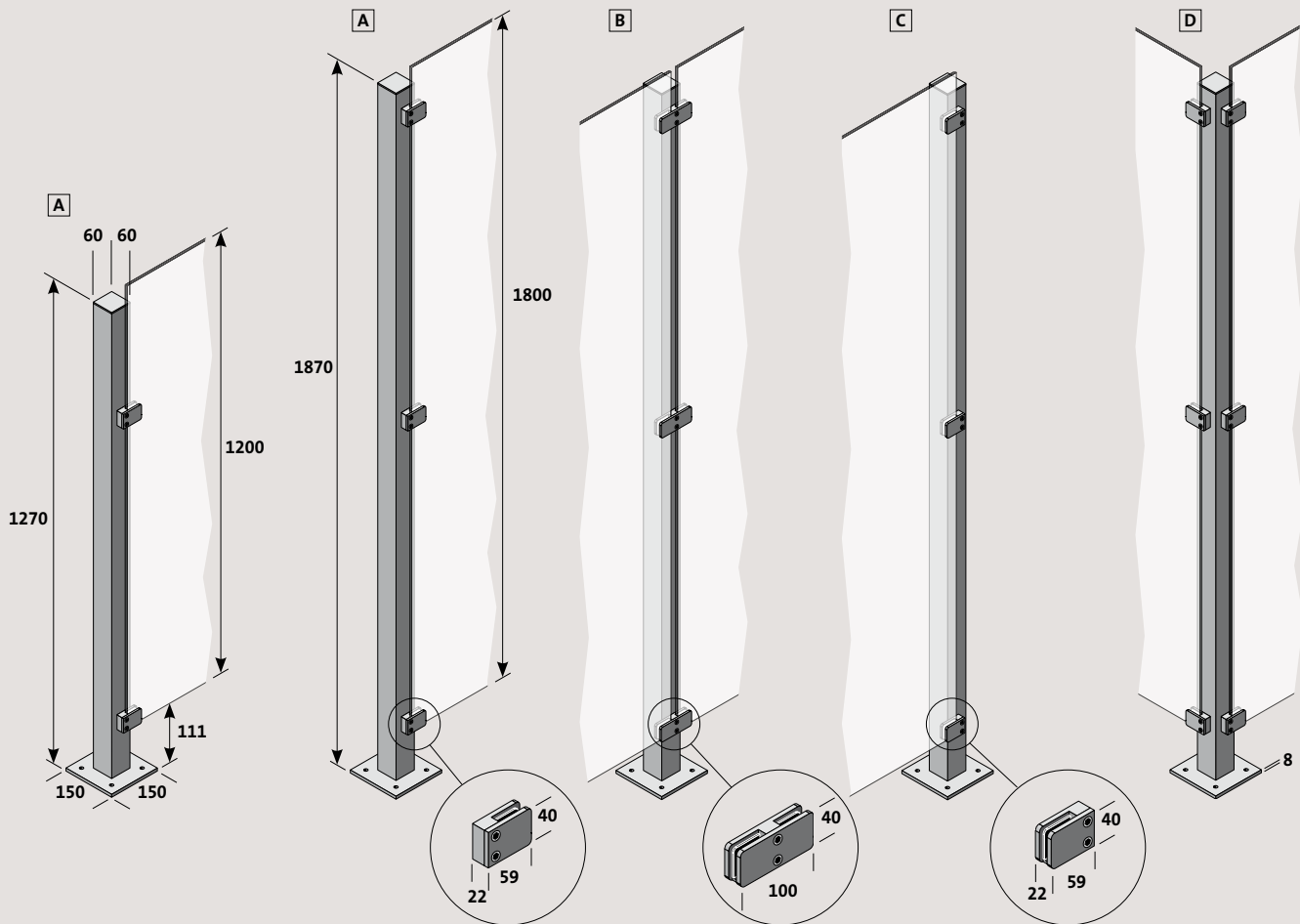
Montage Glas mit Klemmbacken
Die Scheiben werden von außen
(Nachbarseite) an die Pfosten befestigt



Wand-Klemmbacken-Set
Passende Sets für Wand links und rechts

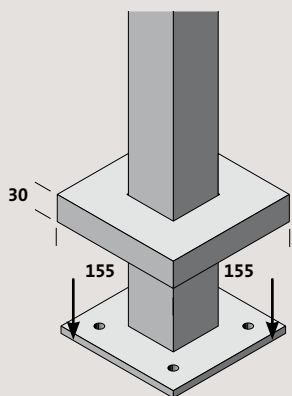


Eckscharnier
Für Lösungen über Eck im Winkel
von 1 bis 89°



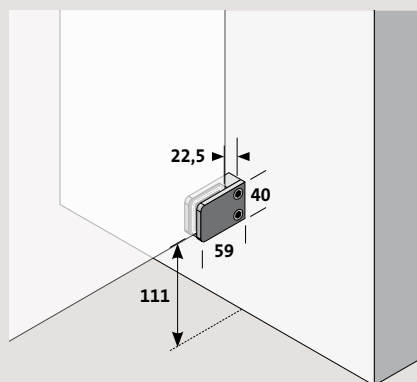
PFOSTEN-SETS ZUM ANSCHRAUBEN

- Mit angeschweißter Schraubplatte mit 4 Bohrungen, je \varnothing 12,5 mm
- Anfangs- (A), Mittel- (B), End- (C) und Eckpfosten-Sets (D)
- Inklusive passenden Klemmbacken für 8 mm dickes Glas, Pfosten entsprechend gebohrt
- Untere Klemmbacke unten geschlossen
- Oberes Pfostenende mit Edelstahl-Kappe geschlossen
- Standardhöhe Pfosten: 1270, 1870; Auf Maß: 970 bis 1870
- Standardhöhe Sichtschutz: 1200, 1800; Auf Maß: 900 bis 1800



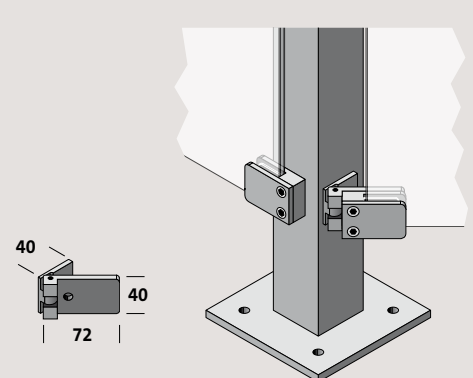
ABDECKKAPPE

- Edelstahl
- Optionales Zubehör zum Abdecken von Schrauben bzw. Fundamenten
- Wanddicke 1,5 mm



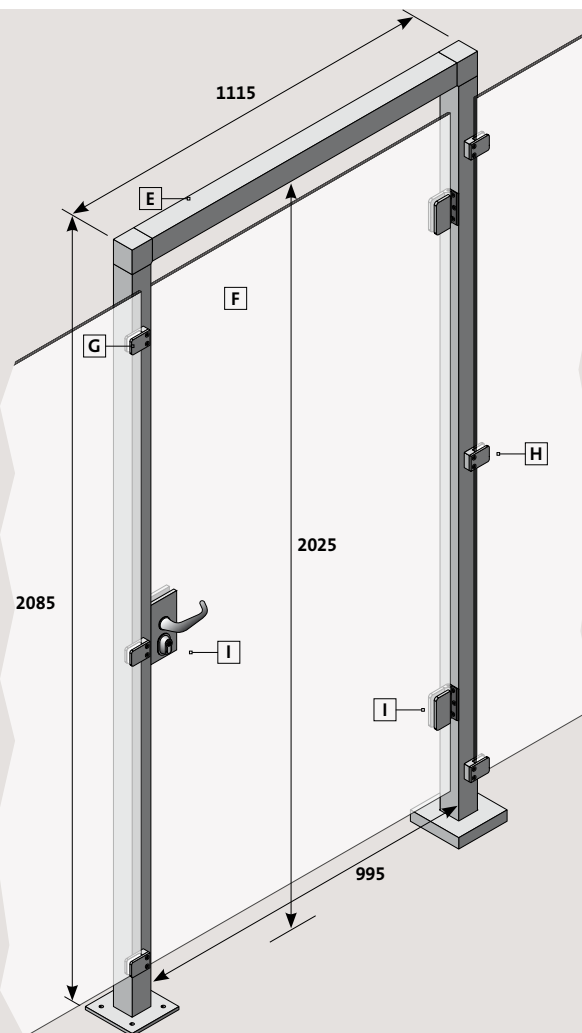
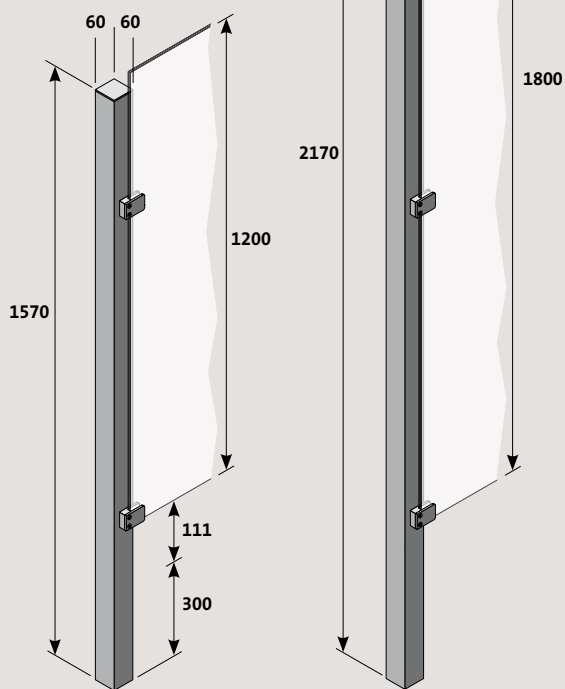
KLEMMBACKEN-SETS

- Passende Sets für Wand links und rechts
- Untere Klemmbacke unten geschlossen
- Für 8 mm dickes Glas
- Wand bis Glas = 22,5 mm



ECKSCHARNIER

- Für Lösungen über Eck im Winkel von 1 bis 89°
- Wird an Eckpfosten unter Klemmbacken geschraubt
- Inklusive 1 Edelstahl-Schraube M6 x 20
- Je Klemmbacke wird ein Scharnier benötigt, Klemmbacken sind **nicht** inklusive
- Auch für die Montage an eine Wand geeignet

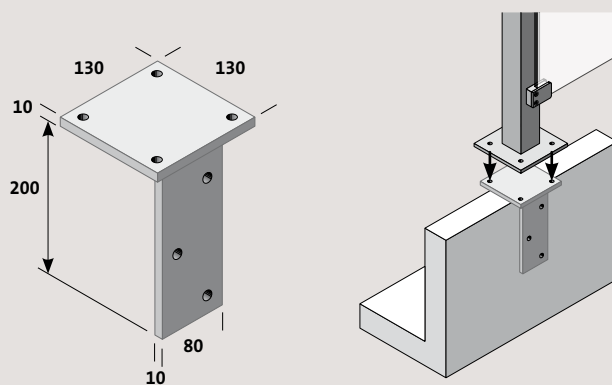
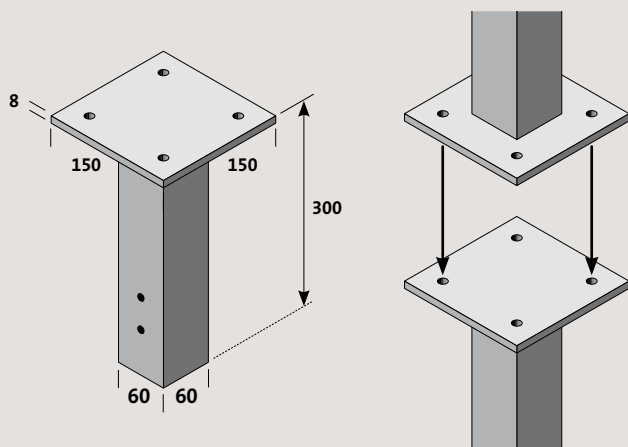


PFOSTEN-SETS ZUM ANSCHRAUBEN

- Mit unterer 300 mm Verlängerung
- Anfangs-, Mittel-, End- und Eckpfosten-Sets
- Inklusive passenden Klemmbacken für 8 mm dickes Glas, Pfosten entsprechend gebohrt
- Untere Klemmbacke unten geschlossen
- Oberes Pfostenende mit Edelstahl-Kappe geschlossen
- Standardhöhe Pfosten: 1570, 2170; Auf Maß 1270 bis 2170
- Standardhöhe Sichtschutz: 1200, 1800; Auf Maß 900 bis 1800

PFOSTEN-ZARGE / BESCHLAG-SET

- Pfostenzarge (E) zum Anschrauben oder Einbetonieren (+390 mm)
- Passend für Glastür (F) 987 x 1800
- Inklusive 3 Klemmbacken nach links (G) und 3 Klemmbacken nach rechts (H)
- Beschlag-Set (I): Türdrücker mit Schlosskasten, Edelstahl, Profilzylinder 32,5/32,5, 2 Bänder, Aluminium Edelstahl gebürstet



PFOSTEN-ANKER SAISONALE BEFESTIGUNG

- Zum Einbetonieren
- Mit angeschweißter Schraubplatte
- 4 Gewindelöcher \varnothing 12 mm
- Auf Schraubplatte des Ankers wird ein Pfosten zum Anschrauben montiert
- Inklusive 4 Verbindungsschrauben

NEU PFOSTEN-L-ANKER ZUM ANSCHRAUBEN

- Ideal zur Montage auf L-Steinen
- Stahl verzinkt
- Mit angeschweißter Schraubplatte und Schenkel zum Anschrauben
- Auf Schraubplatte wird ein Pfosten zum Anschrauben montiert

Glasscheiben als Sichtschutz

› Einscheiben-Sicherheits-Glas (ESG)

- › 8 mm dick
- › Erhöhte Stoß- und Schlagfestigkeit gegenüber Flachglas
- › Bei Glasbruch entstehen nur kleine Bruchstücke
- › ESG-Basisgläser
- › Klarglas mit zusätzlichem Siebdruck
- › Gläser mit zusätzlicher Lasermattierung
- › Wunsch-Motive möglich
- › Standardformate
- › Individuelle Sondermaße möglich
- › Kanten geschliffen
- › Gewicht je qm Glas = ca. 20 kg


› Made in Germany


Einsetzbar bei


Pfosten Quadrat

Pfosten Gigant

Edelstahl-Pfosten

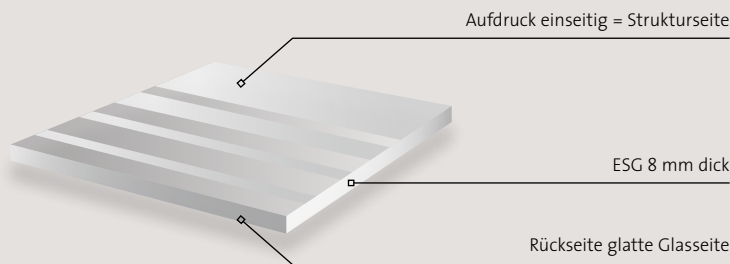
 Einscheiben-Sicherheits-Glas

 Keramischer Siebdruck

 Lasermattierung

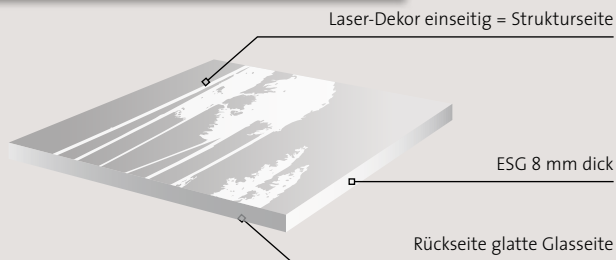


ESG MIT ZUSÄTZLICHEM SIEBDRUCK



- › Einseitiger Druck auf ESG Klarglas Cristallo, dieses ist die Seite zum Nachbarn, die unbedruckte Glasseite ist die eigene Gartenseite
- › Keramischer Siebdruck
- › Standardfarbe Satiniert, Sonderfarbe Cremeweiß
- › Besonders gleichmäßiger Druck
- › Die Farbschicht ist nicht zu 100% blickdicht
- › Licht und Schatten scheinen dezent durch
- › Pflegeleichte Oberflächen
- › Sonderlösungen auf Anfrage möglich

ESG MIT ZUSÄTZLICHER LASERUNG



- › Einseitige Laserung auf ESG Klarglas Cristallo, dieses ist die Seite zum Nachbarn, die unbelaserte Glasseite ist die eigene Gartenseite
- › Dekore annähernd im Farbton Satiniert
- › Dekore sind miteinander und auch mit Klarglas kombinierbar
- › Die Laser-Dekore sind auf Wunsch auch auf Basis der zwei gefärbten Gläser möglich. Preise auf Anfrage
- › Individuelle Laser-Dekore sind möglich

› Maße und Dekorverlauf

Je nach Maß des Glases laufen Siebdruck- und Laser-Dekore aus bzw. weiter. Bitte informieren Sie sich vorab unter www.flexo-raumsysteme.de insbesondere bei Sondermaßen. Hier finden Sie unsere Dokumentationen.



› Herstellung Sicherheitsglas

Die uns gelieferten Scheiben veredeln wir weiter zu ESG-Glas. Wir fertigen das Glas nach dem neuesten Stand der Technik nach EN DIN 12150-1 und EN DIN 18008.

- Schon bei der Glasherstellung kann es materialbedingt in seltenen Fällen zu Nickelsulfid-Einschluss im Glas kommen. Dieses können wir nicht beeinflussen. Hieraus resultierende Spontanbrüche stellen keinen Beanstandungsgrund dar, wir schließen jegliche Ansprüche aus.
- Das thermisch vorgespannte ESG wird beim Herstellungsprozess erhitzt und abschließend abgekühlt. Durch dieses Verfahren wird das ESG gegenüber Temperaturschwankungen und Schlag weitestgehend widerstandsfähig. Bei Glasbruch zerspringt das Glas in viele kleine Bruchstücke.
- Während das Glas im Ofen erhitzt wird, können gelegentlich leichte Oberflächenveränderungen auftreten. Bedingt durch die Rollen im Ofen und durch den thermischen Vorspannprozess können chemische und mechanische Veränderungen der Oberflächenbeschaffenheit wie Welligkeit oder Pünktchenbildung auftreten. Auch können durch den thermischen Prozess Spannungszonen im Glas entstehen, sodass bei bestimmten Lichtverhältnissen Polarisationsfelder oder Muster sichtbar werden können.

Diese Veränderungen und Effekte sind bei Einscheiben-Sicherheitsglas charakteristisch sowie physikalisch bedingt und stellen keinen Reklamationsgrund dar.



> Die Glasformate

Alle Glasscheiben passen zum Aluminium-Pfostensystem Quadrat und Gigant sowie zum Edelstahl-Pfostensystem!

ESG 8 mm dick	Rechteckige Standardmaße						Maß-Glas	Modell-Gläser				Glastüren	
Glasbreite in mm	515	1030	1200	515	1030	1200	162-1200	1030	1030	1200	1200	987	987
Glashöhe in mm	1200	1200	1200	1800	1800	1800	900-1800	1200/1800	1800/1200	1200/1800	1800/1200	1800	1800

> ESG-Basisgläser



Klarglas 00/01



Strukturglas
Chinchilla 45/01



Transluzent gefärbtes Glas
Grau 44/01



Transluzent gefärbtes Glas
Anthrazit 44/03

> Siebdruck

Zusätzlich veredeln wir Klarglas im keramischen Siebdruckverfahren. Vier unterschiedliche Dekore sind jeweils in zwei Farbtönen lieferbar. Die Farben sind nicht zu 100% blickdicht, Schattierungen und Lichtreflexe können matt durchscheinen.

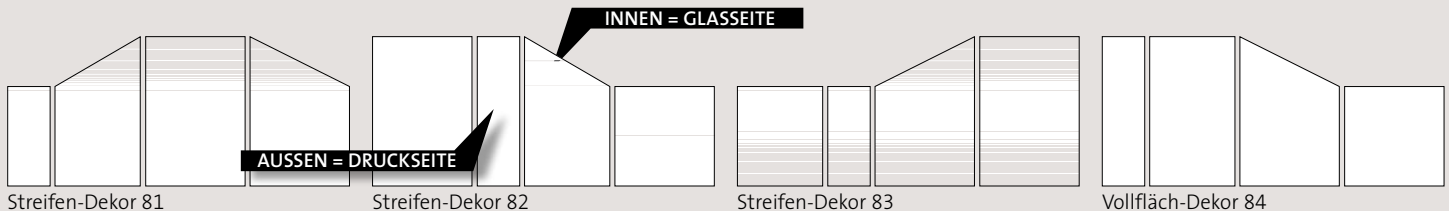


Standardfarbe Satiniert



Sonderfarbe Cremeweiß

SIEBDRUCK-DEKORE



> **Tipp: Perfekt montiert**

Optional können Sie zu jeder Scheibe eine gleichformatige Holzplatte mit bestellen. Damit lassen sich die Pfosten in Abstand und Höhe ausrichten und ins Lot bringen, ohne dass dieses mit den schweren Glasscheiben geschehen muss.



1 Holzplatten an Pfosten montieren.



2 Pfosten ausrichten und montieren.



3 Platten entfernen und Glas montieren.



Fertig!

> **Tipp: 3D-Online-Planer**



Alle Farb-, Dekor-, Glas- und Panelvarianten finden Sie in unserem neuen 3D-Planungsprogramm. Hier können Sie ganz schnell Wände kreieren und Ihren individuellen Sichtschutz gestalten. In 3D und aus jeder gewünschten Perspektive.



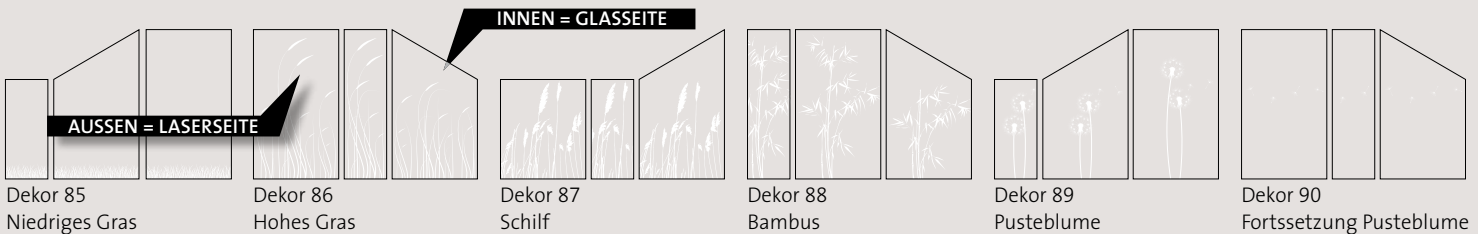
Jetzt planen unter www.flexo-raumsysteme.de

> **Lasermattierung**

Mit unserem Laser setzen wir zahlreiche pflanzliche Motive und individuelle Wunsch-Dekore auf Klarglas um. Die Lasermattierung kommt dem Siebdruck im Farbton Satiniert sehr nahe. Die Dekore sind auf Wunsch auch auf Basis der vier gefärbten Gläser möglich.



LASER-DEKORE

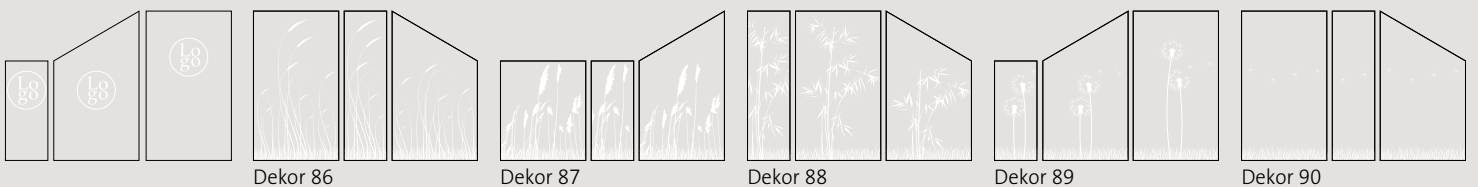


WUNSCH-DEKOR

Individuelle Beschriftung oder z.B. Firmenlogo

DEKOR-VARIANTEN

Die Dekore 86, 87, 88, 89 und 90 sind auch in Kombination mit Dekor 85 (niedriges Gras) möglich. Bei dieser Variante wird das Dekor 85 (niedriges Gras) direkt mit den anderen Dekoren aufgelasert.



› Produktinformationen

- Informationspflicht für den Käufer: Informieren Sie sich bei der zuständigen Behörde, ob die Einfriedung durch eine Glas-Sichtschutzwand zulässig ist.

› Sicherheitshinweise Glas

- **Bitte beachten Sie: Das Einscheiben-Sicherheits-Glas ist für Brüstungen nicht zugelassen.**
- **Absturzsichernde Verglasungen sind als Sonderanfertigung möglich. Bitte wenden Sie sich bei Bedarf an uns.**
- **Das noch verpackte Glas muss unbedingt vor Hitze, direkter Sonneneinstrahlung, Feuchtigkeit und Regen geschützt werden! Ansonsten wird die Glasoberfläche dauerhaft geschädigt.**

› Pflege- / Reinigungshinweise

- Es reicht in der Regel aus, das Glas mit lauwarmen Wasser zu reinigen, nie mit sehr heißem Wasser. Verschmutzungen niemals trocken entfernen. Verwenden Sie keine scheuernden, kratzenden oder scharfen Reinigungsmittel. Es dürfen keine alkalischen Waschlaugen, Säuren oder fluoridhaltigen Reinigungsmittel verwendet werden.
- Hartnäckige Verschmutzungen zuerst mit Wasser und dann mit handelsüblichen Glasreinigern benetzen. Die Oberfläche sollte danach gleichmäßig und vollflächig mit einem weichen, fusselfreien (weißen) Baumwolltuch gereinigt werden. Verwenden Sie keine Zellstoff- oder Papiertücher. Punktuelles Reinigen und zu großen Druck sollten Sie vermeiden, da dadurch eine Wolkenbildung entstehen kann. Setzen Sie den Wischvorgang fort, bis der Reiniger gleichmäßig abgetrocknet ist. Den Reinigungsvorgang solange wiederholen, bis die Verschmutzungen komplett entfernt sind.
- Eventuell auftretende Wolkenbildung oder weiße Streifen lassen sich am Besten durch ein weiches, mit destilliertem Wasser befeuchtetes, Tuch großflächig über das ganze Glas entfernen.
- Zum Entfernen von Wasserflecken (Kalk) nutzen Sie am Besten handelsübliche Essigsäureessenz. Wischen Sie mit einem, mit Essig benetztem, weichen Tuch über die gesamte Fläche, bis die Flecken entfernt sind. Entfernen Sie die entstandene Wolkenbildung wie oben beschrieben.
- Siebdruckflächen sollten nicht mit Säuren und mechanischen Reinigungsmitteln gereinigt werden. Diese würden die Oberfläche angreifen und Flecken oder Kratzer verursachen.
- Reinigung der Glasscheiben während des Baufortschritts: Jede aggressive Verschmutzung ist zu vermeiden. Verschmutzungen mit Beton oder Zement führen nach kurzer Zeit zu einem Blindwerden des Glases. Daher müssen diese Verschmutzungen sofort mit reichlich Wasser rückstandsfrei abgespült werden.
- Zur Reinigung von Edelstahl-Systemteilen empfehlen wir unser spezielles Reinigungs-Set.

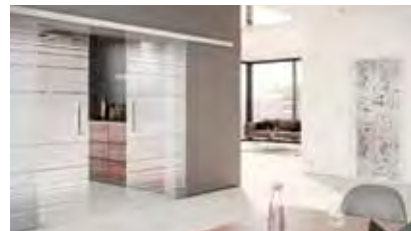
› Noch mehr von flexo



Gleittür- und Schiebetürsysteme



Regal- und Schranksysteme



Glastüren



flexo
Raumsysteme